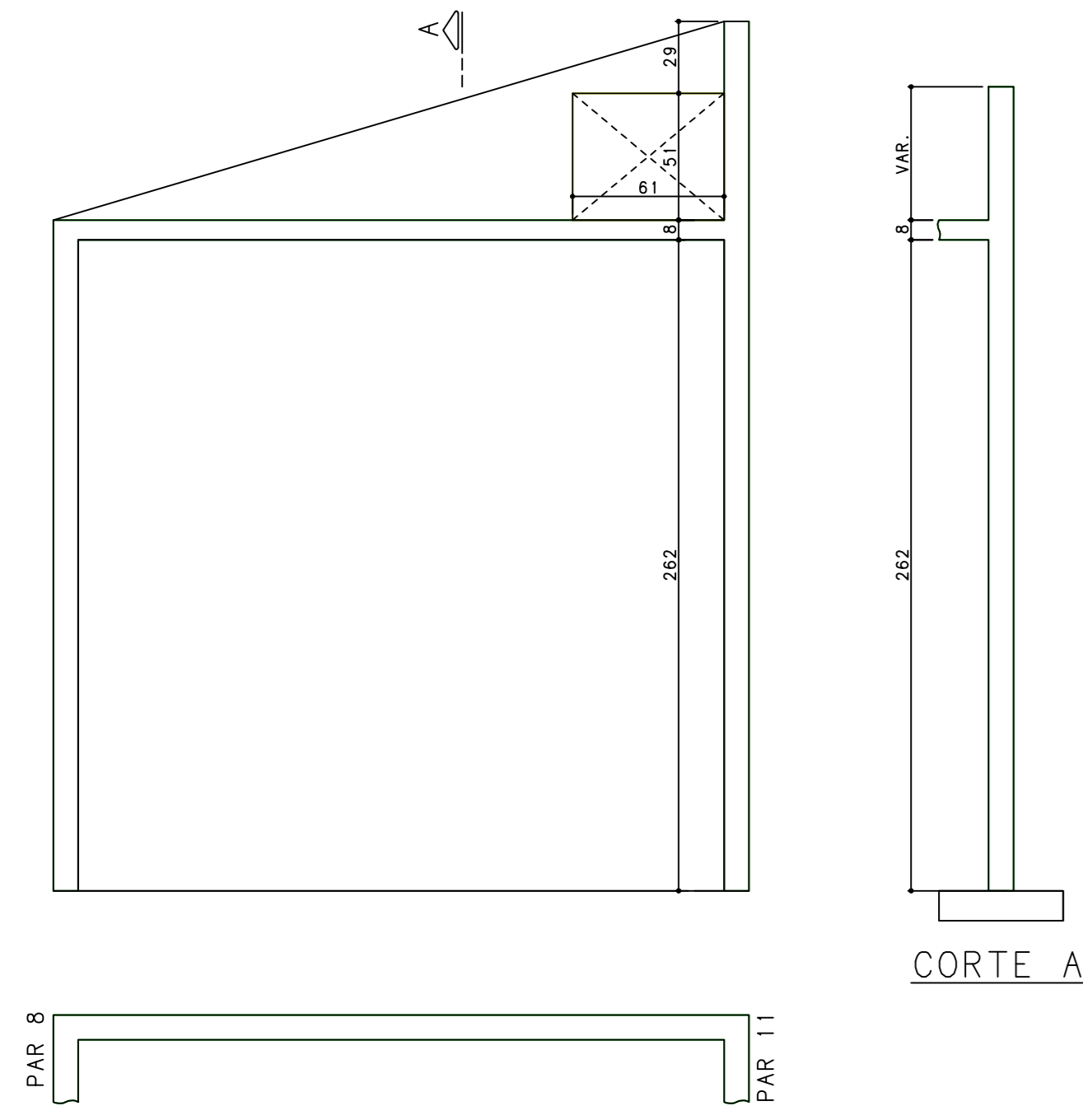
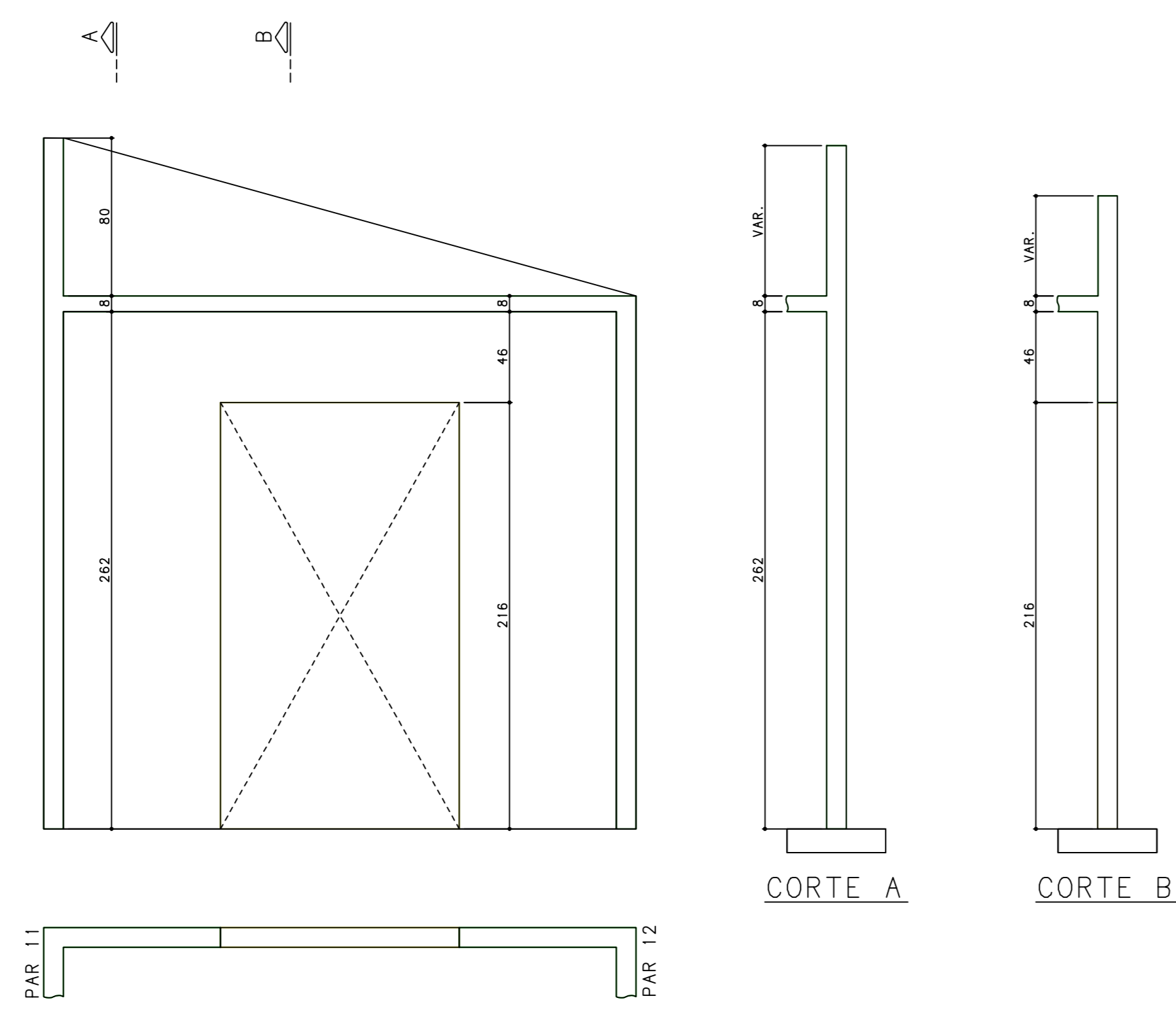


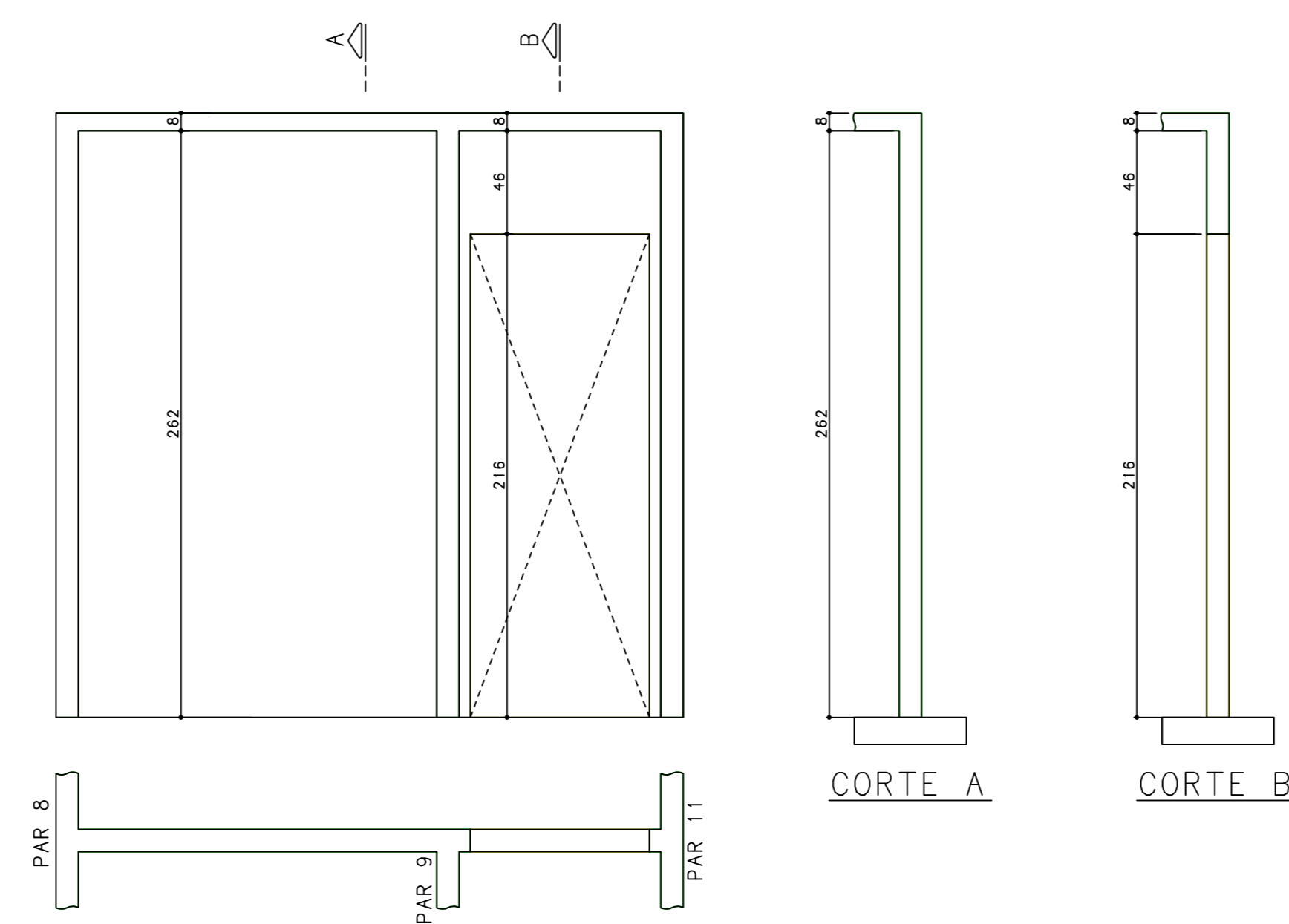
PAR 1



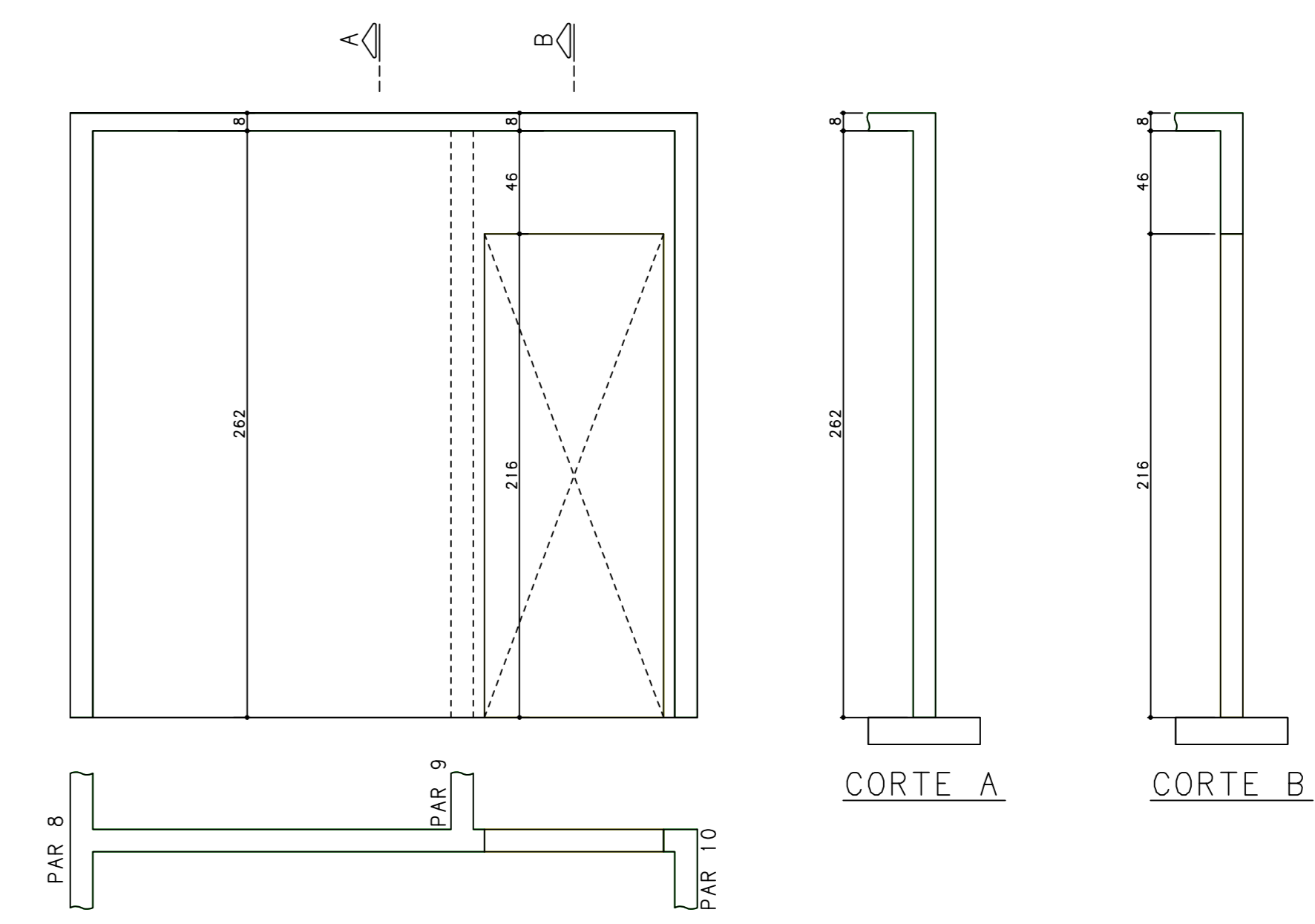
PAR 2



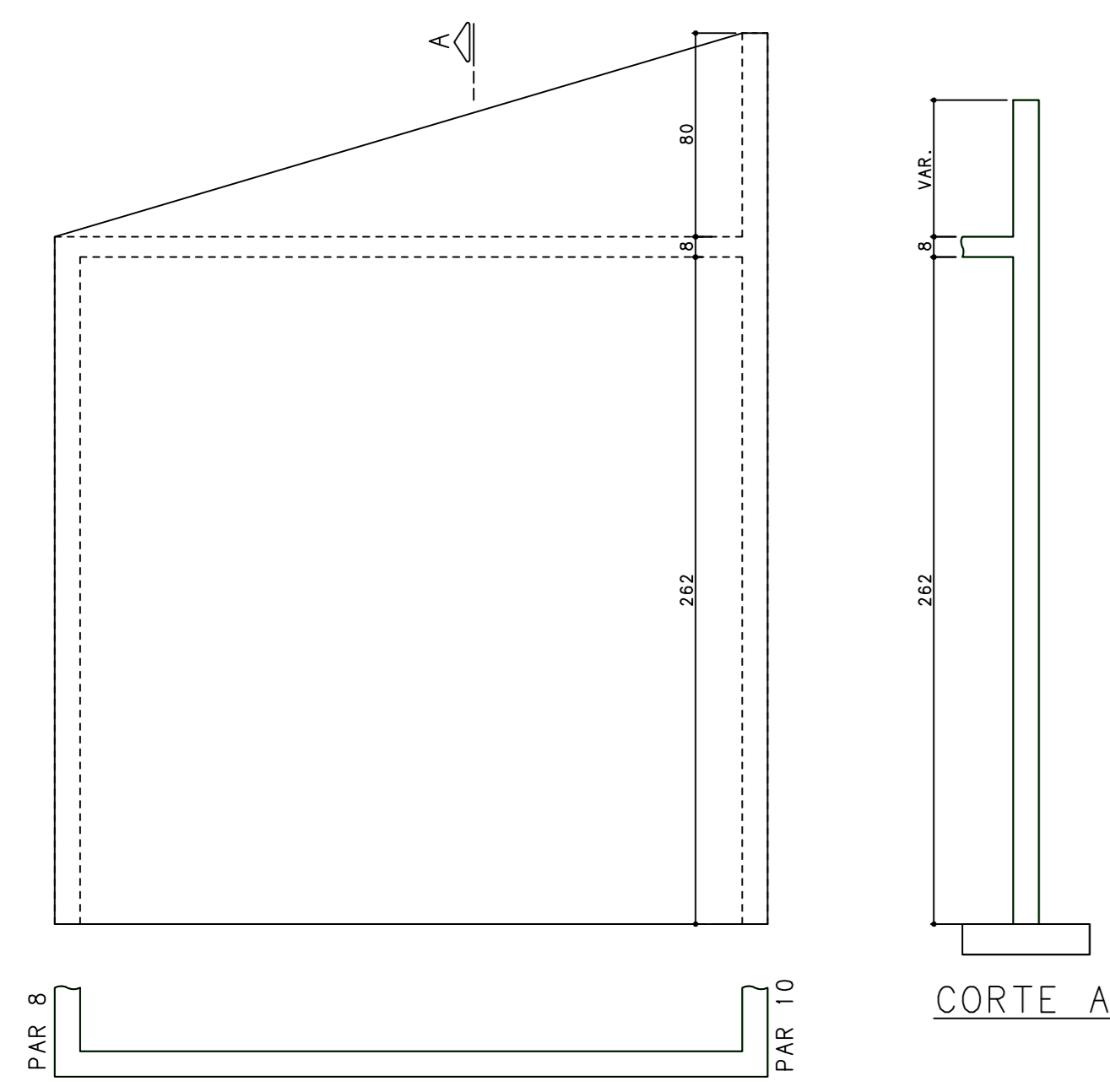
PAR 3



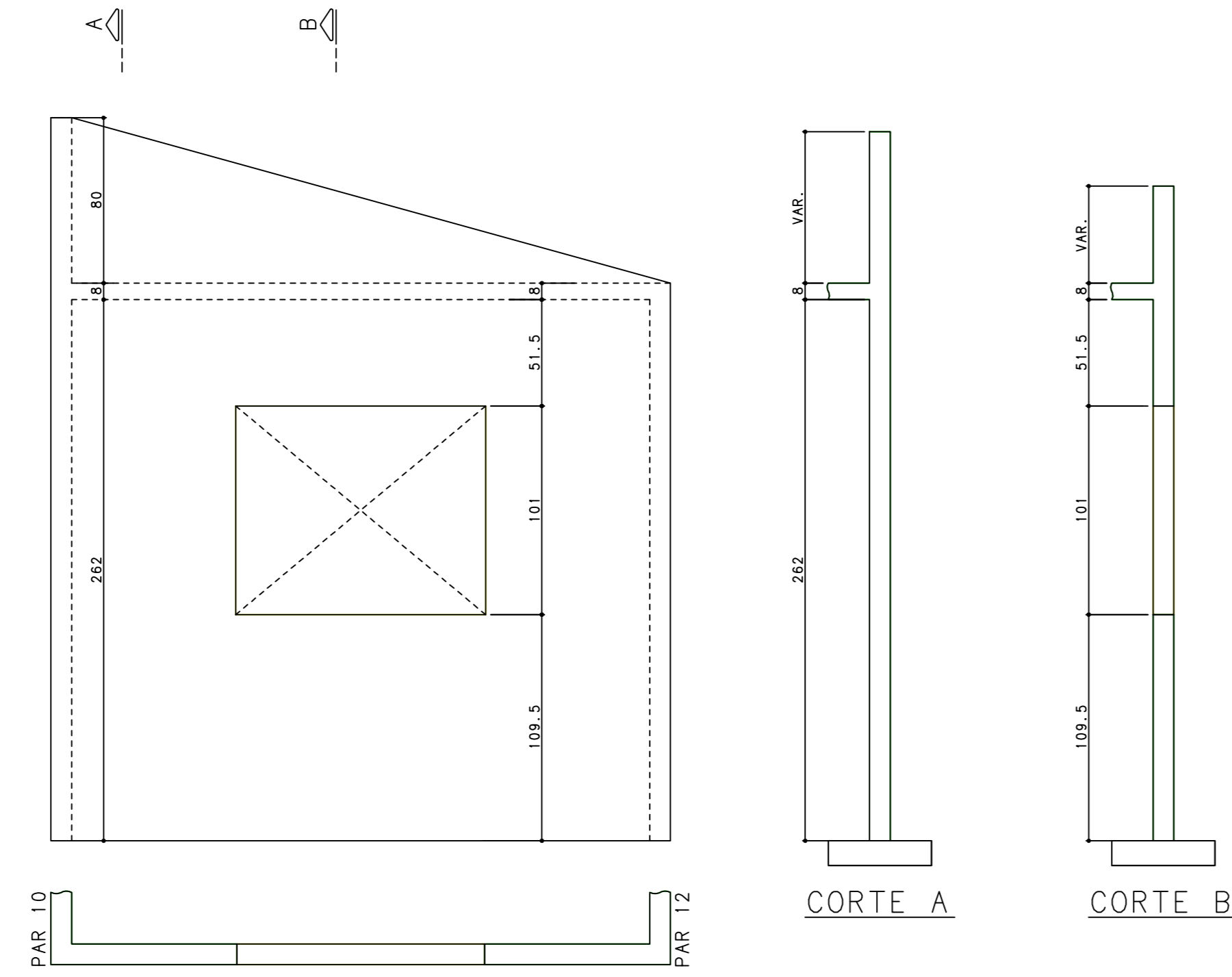
PAR 4



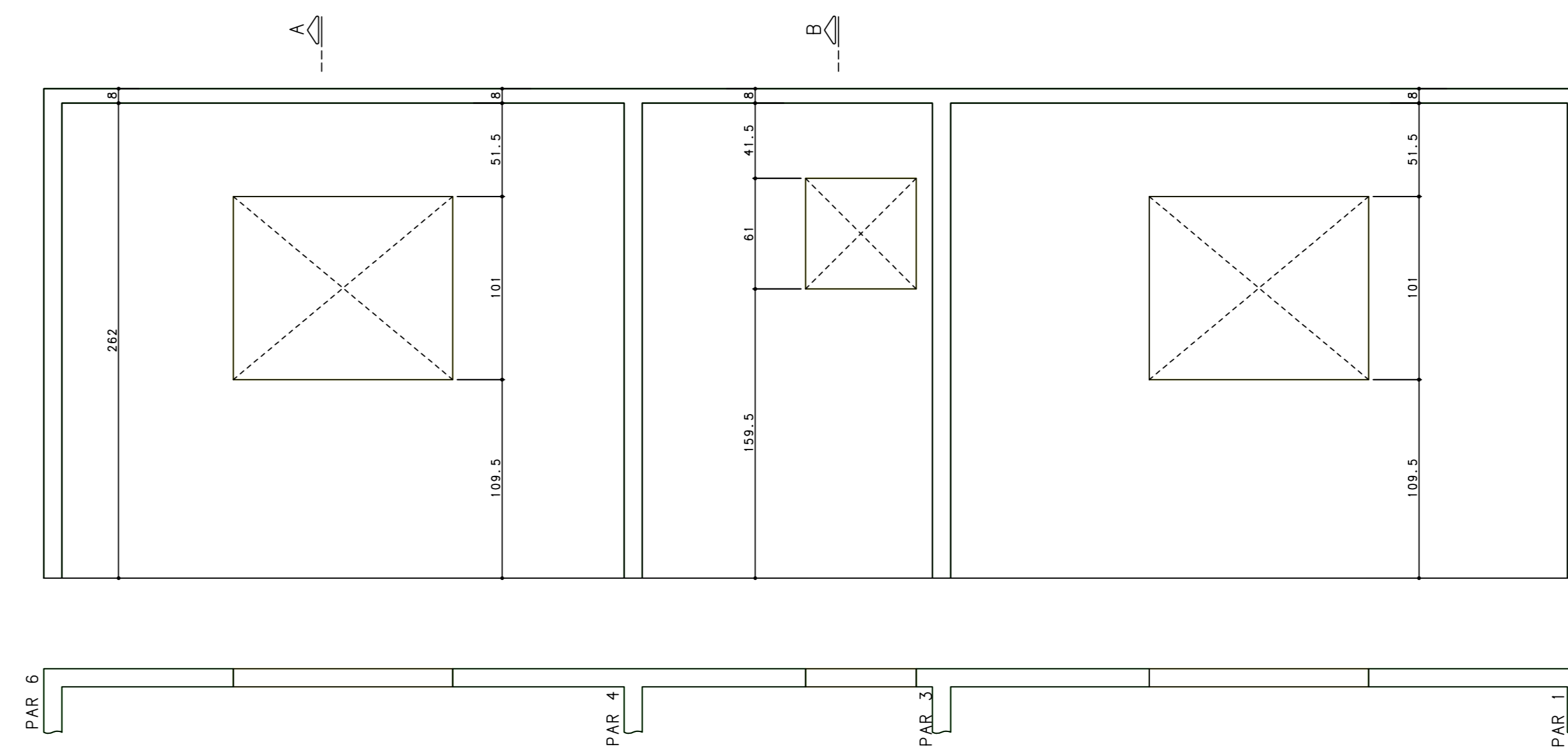
PAR 6



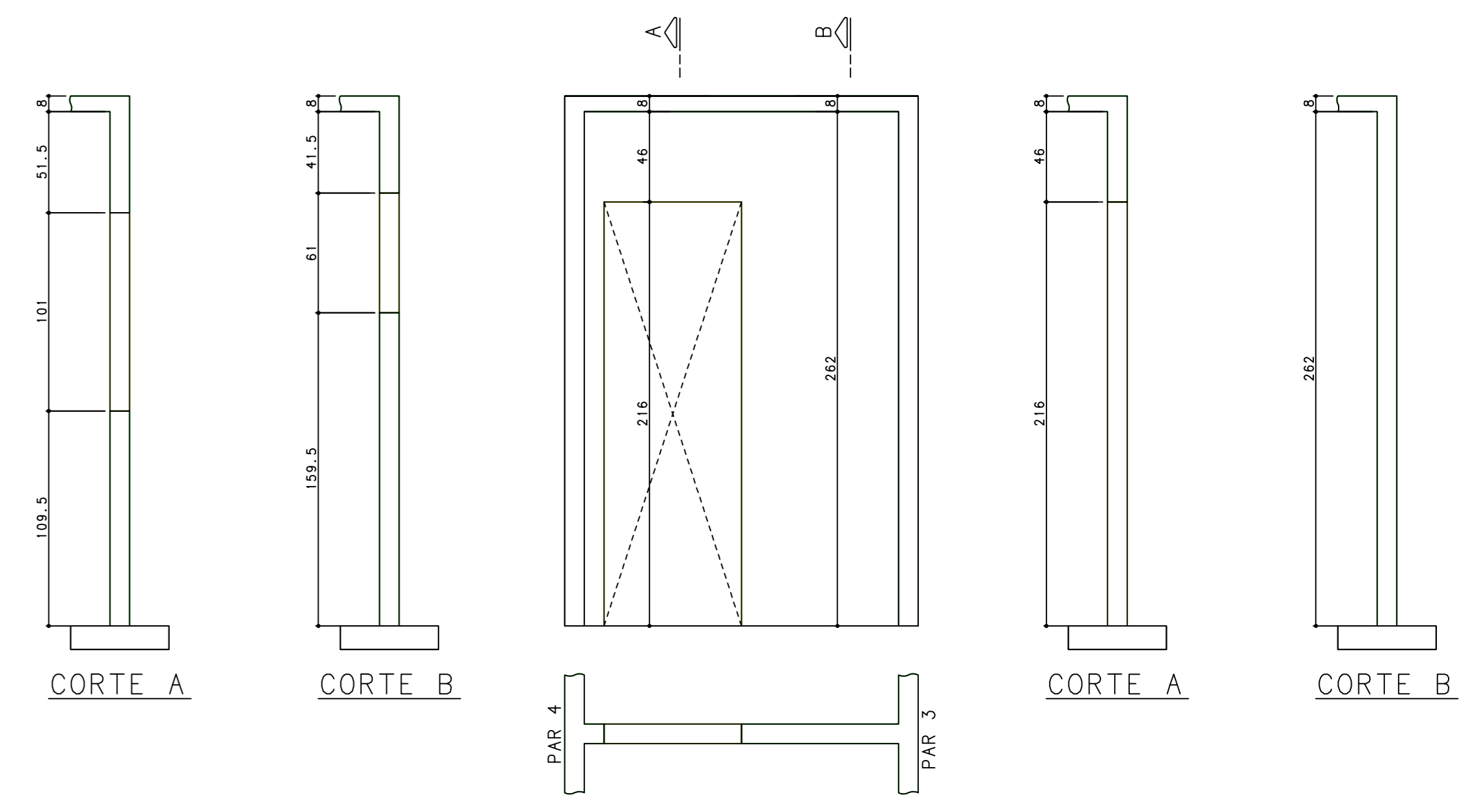
PAR 7



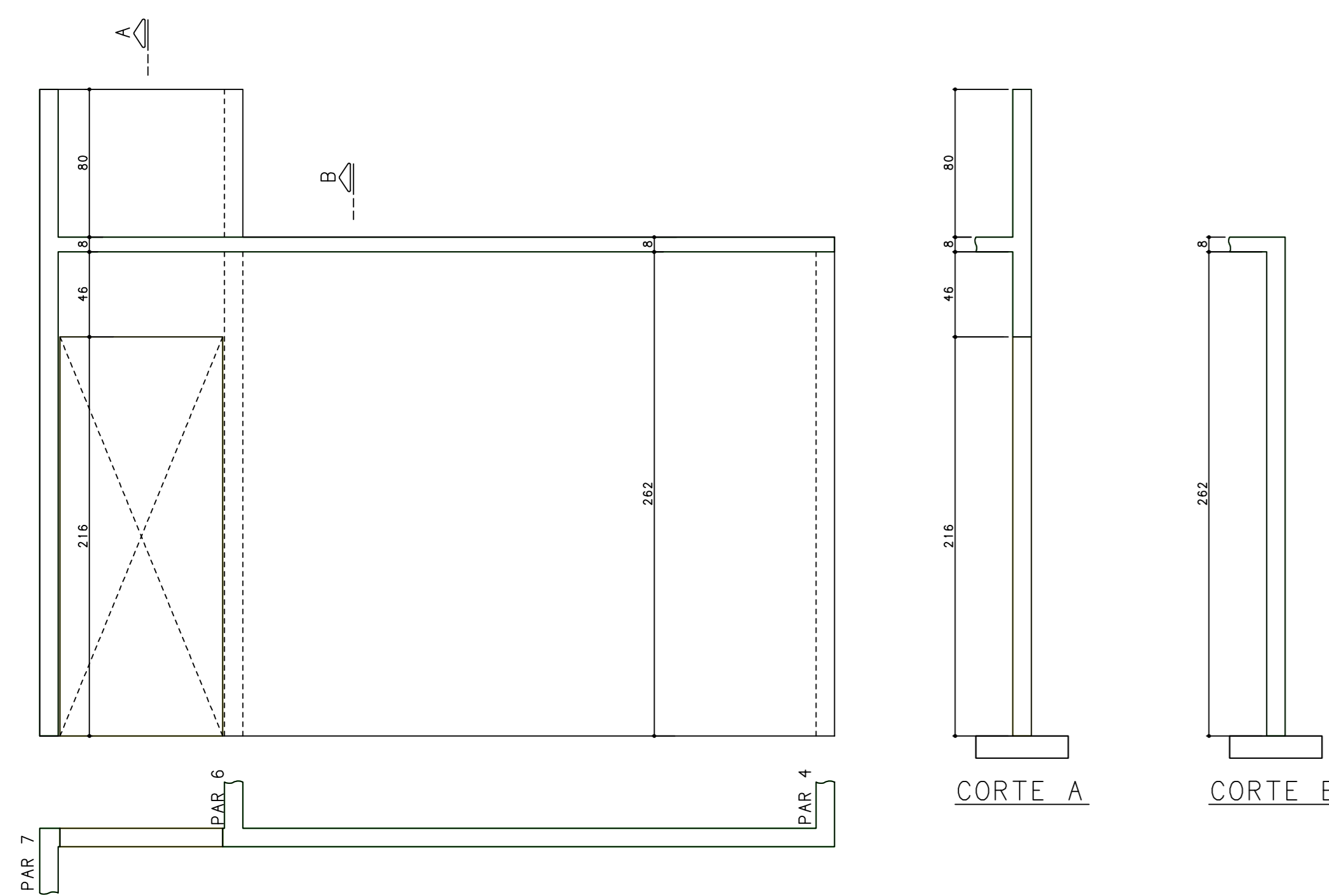
PAR 8



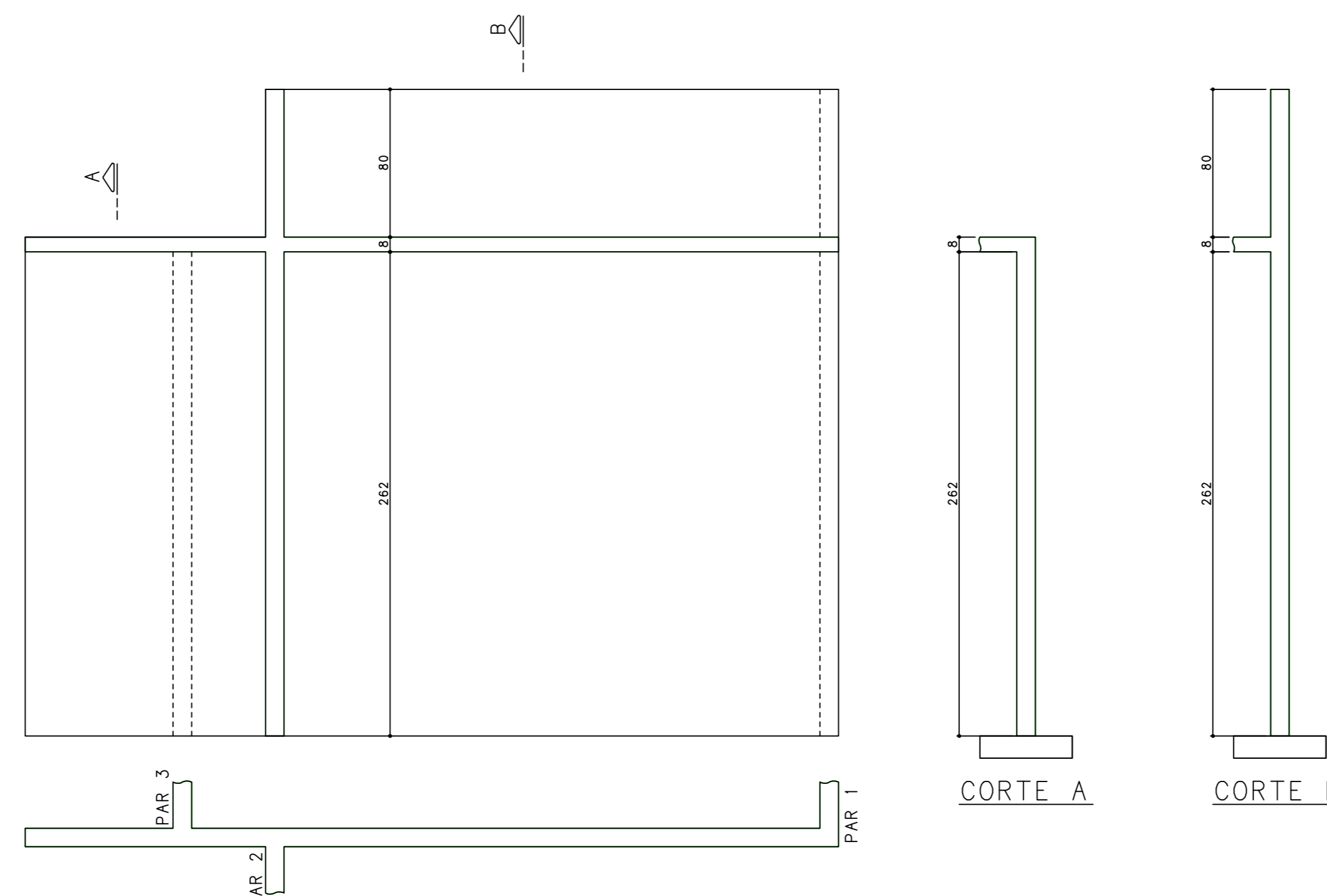
PAR 9



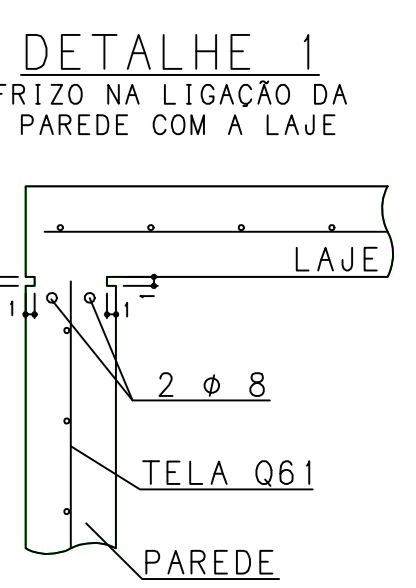
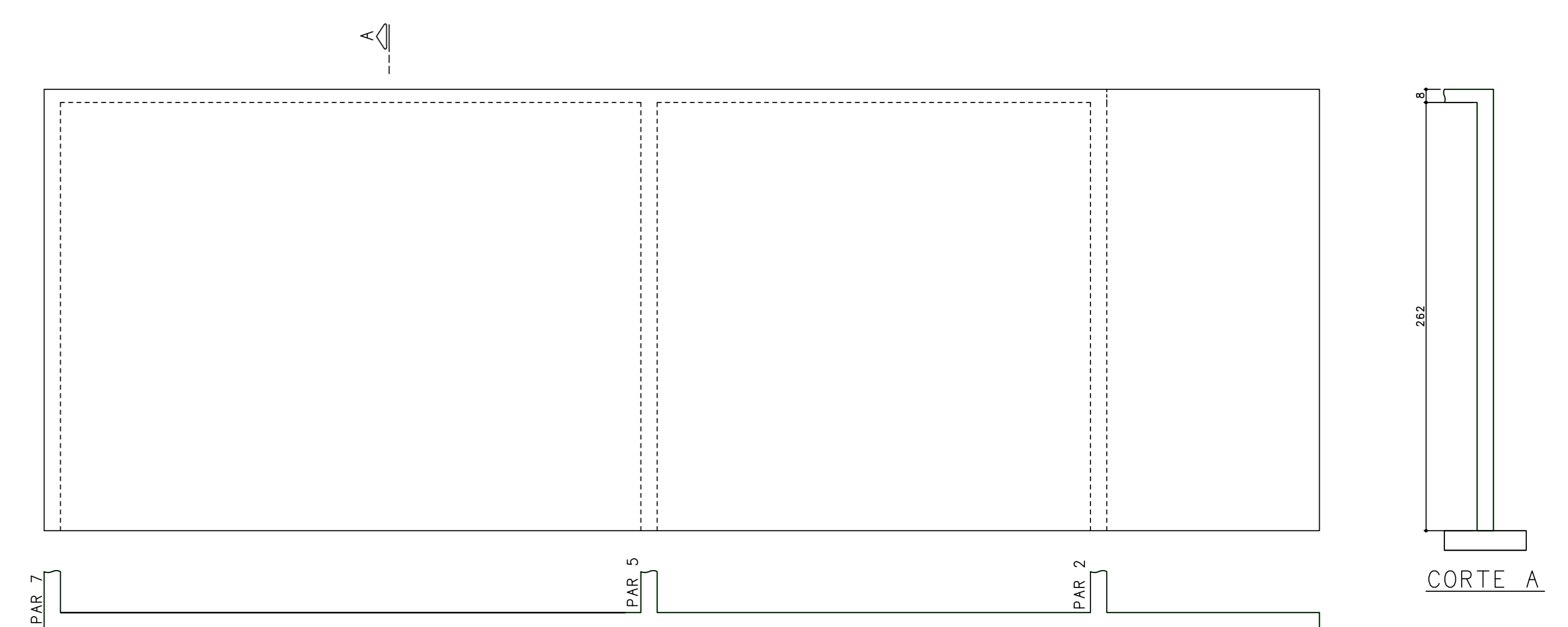
PAR 10

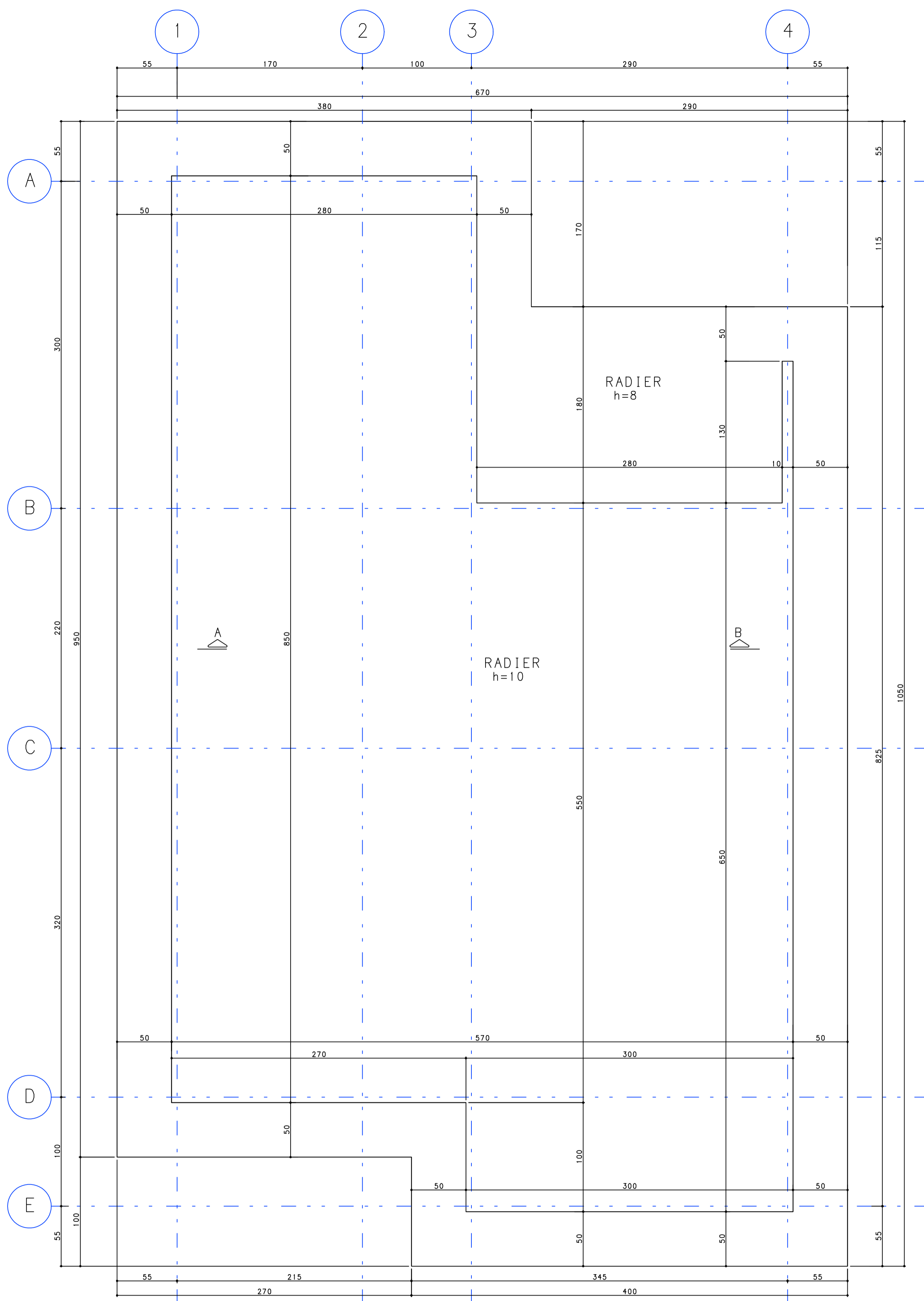


PAR 11

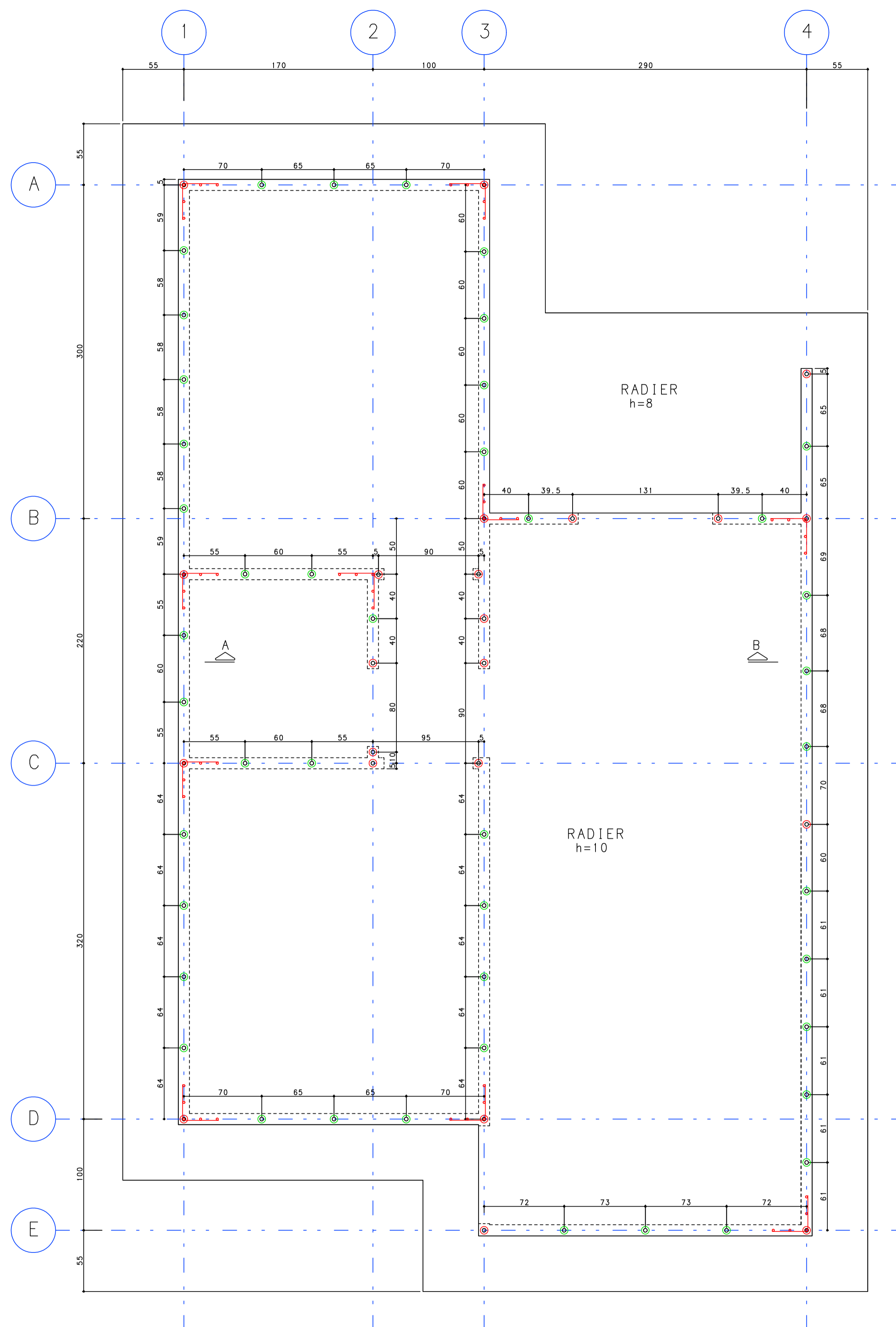


PAR 12



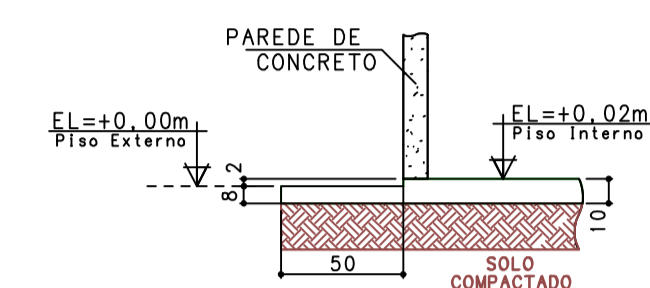


FORMAS DO RADIER E LOCAÇÃO DE ARRANQUES
ESCALA 1:25

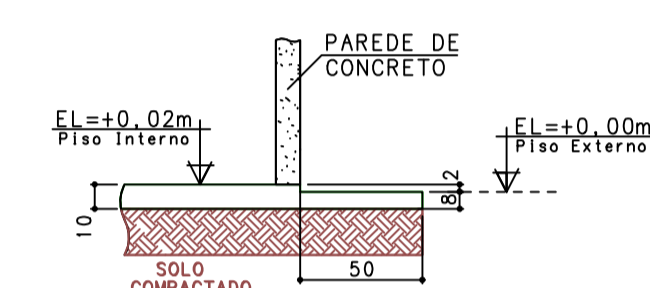


FORMAS DO RADIER E LOCAÇÃO DE ARRANQUES
ESCALA 1:25

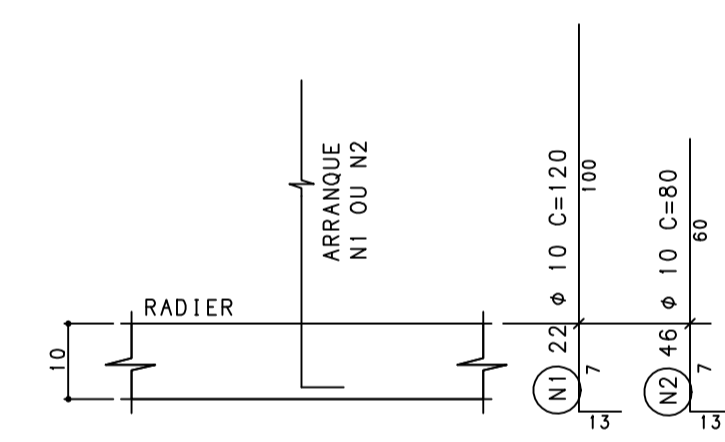
CORTE A
s./esc.



CORTE B
s./esc.



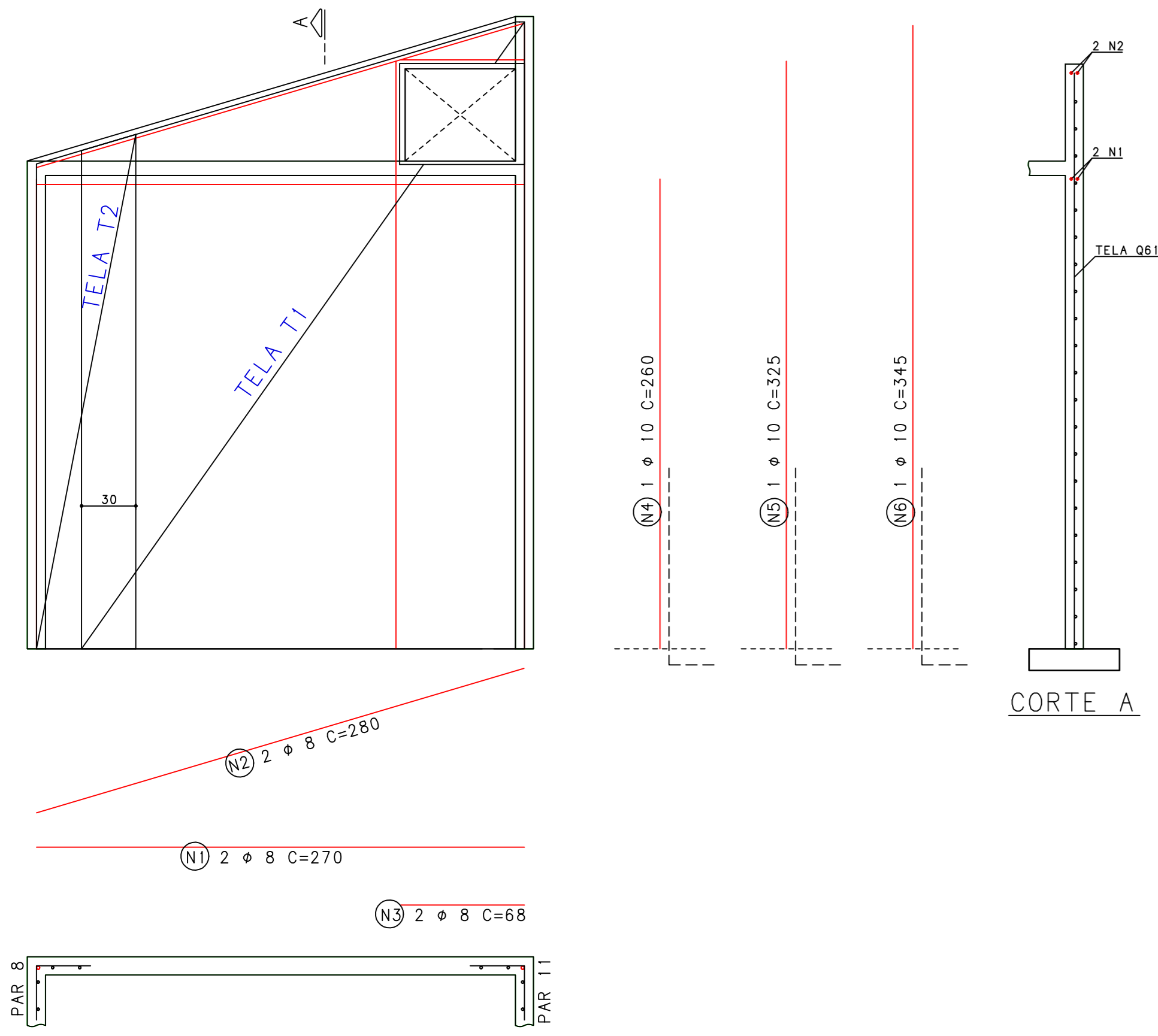
DETALHE DO ARRANQUES
s./esc.



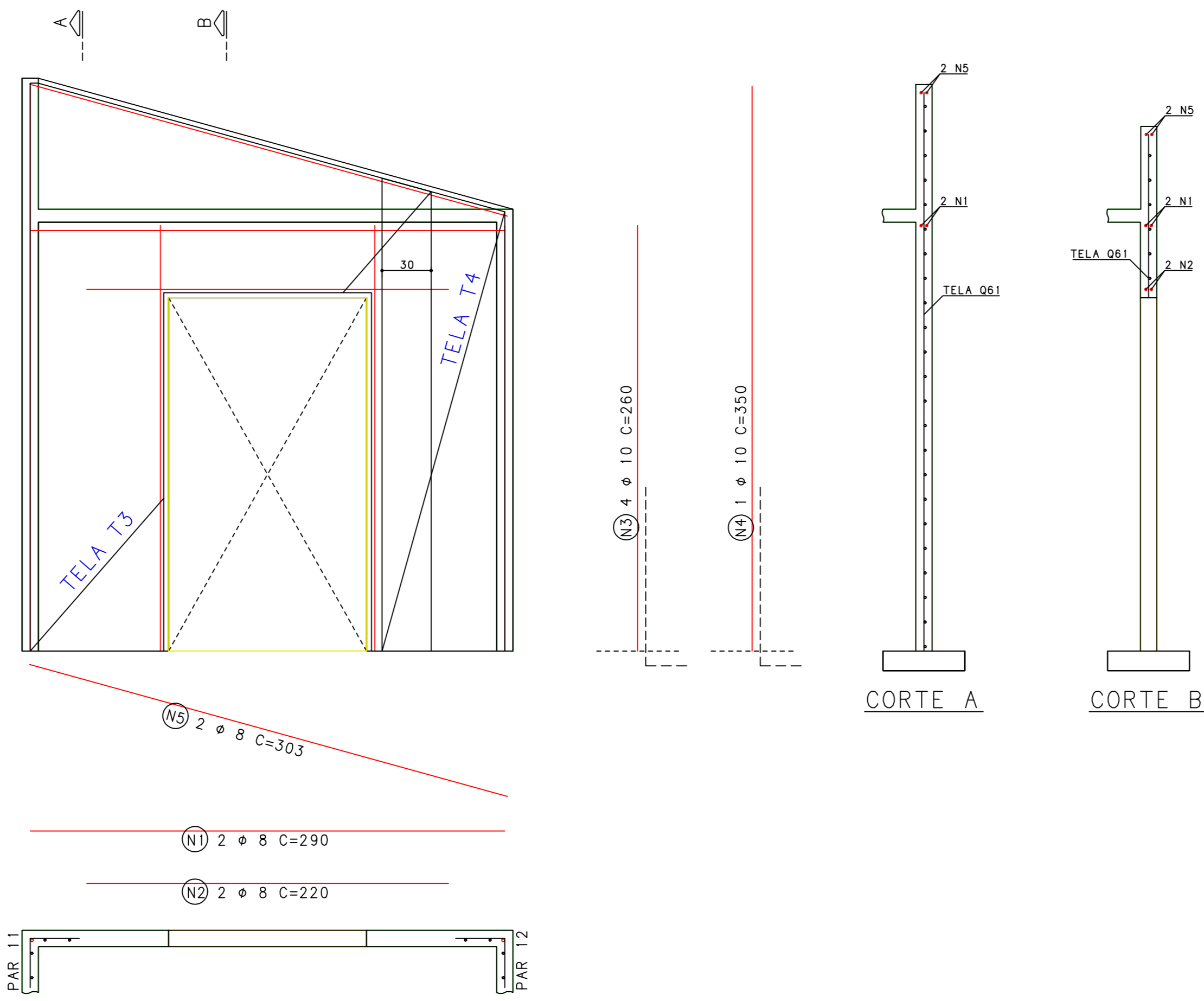
⊙ 22 N1 φ 10 C=120

⊙ 45 N2 φ 10 C=80

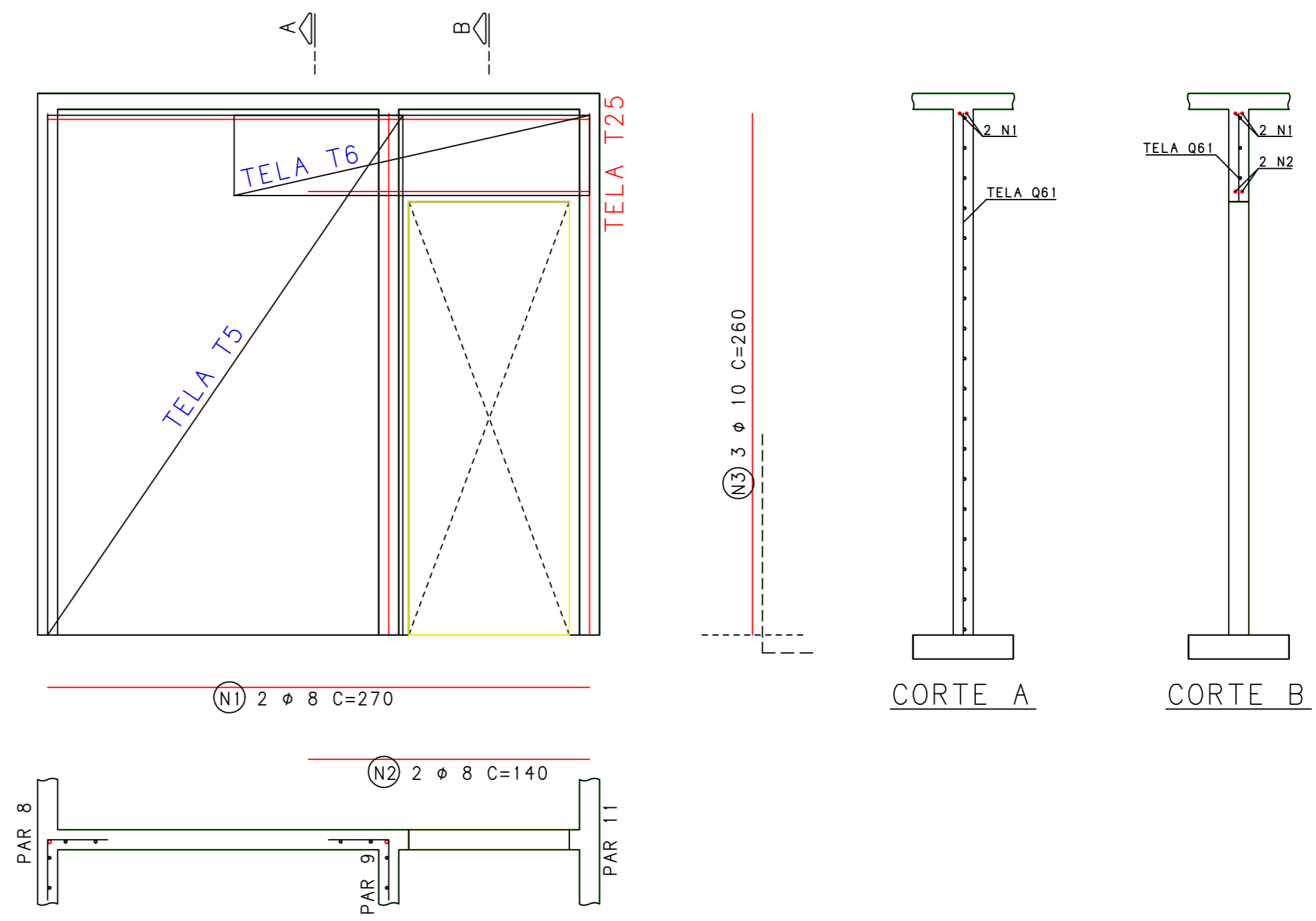
PAR 1



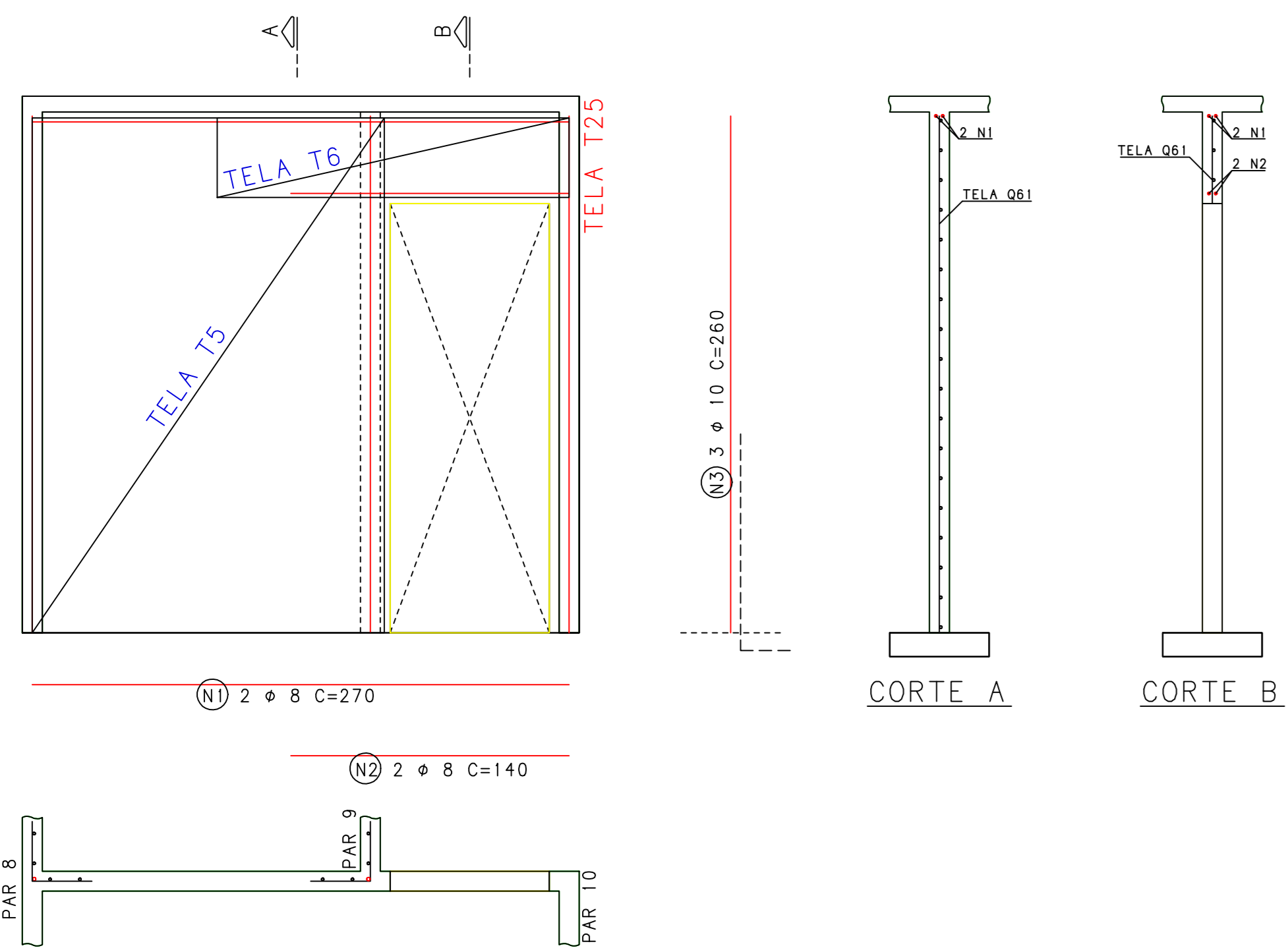
PAR 2



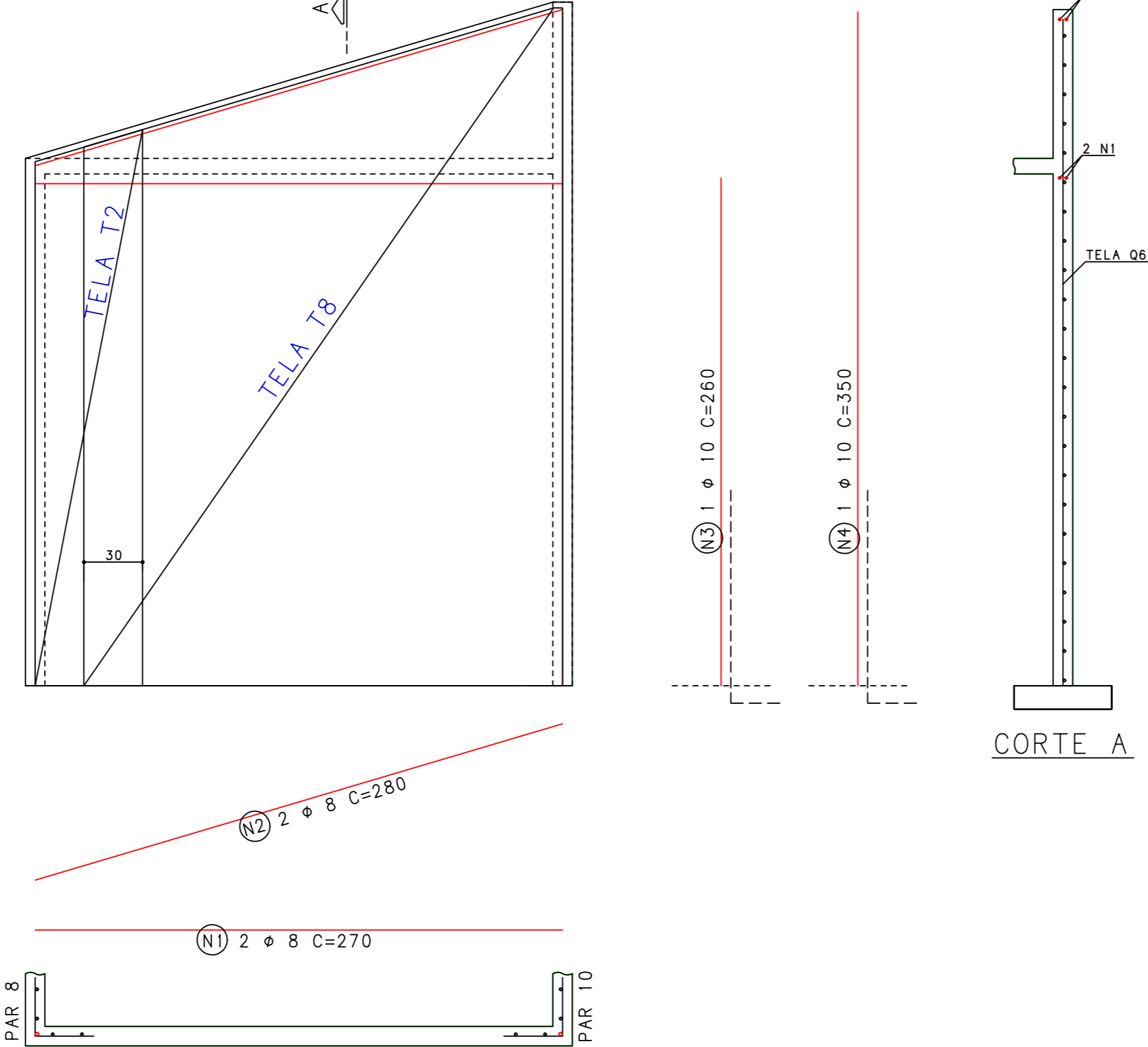
PAR 3



PAR 4

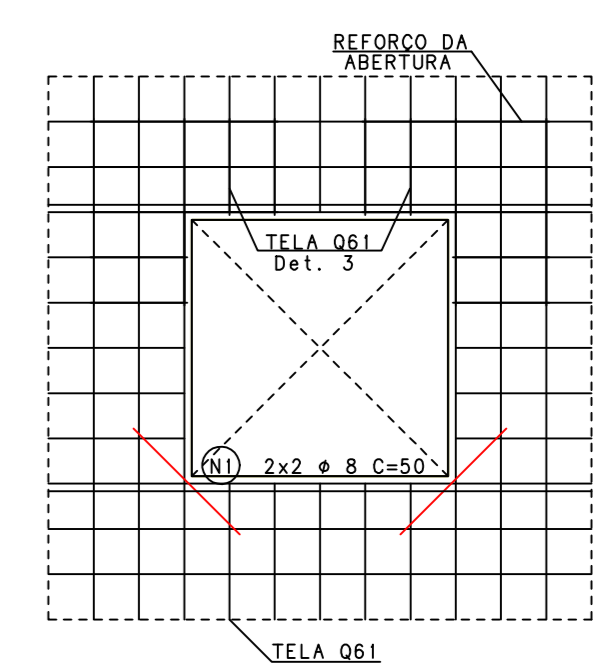


PAR 6

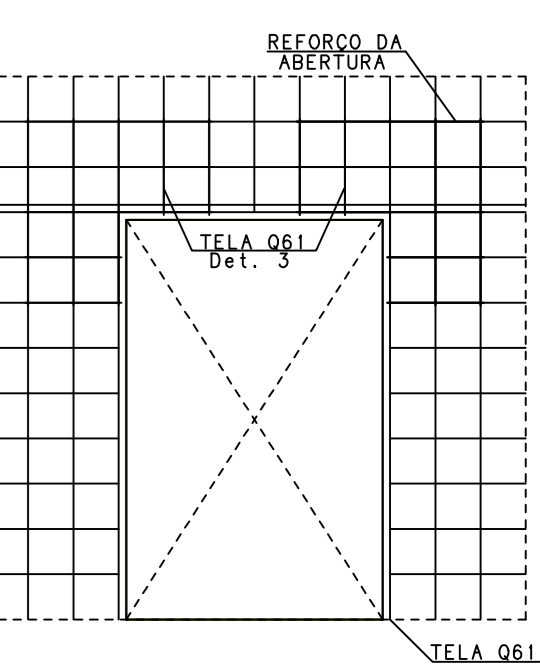


DETALHE DO REFORÇO DAS ABERTURAS

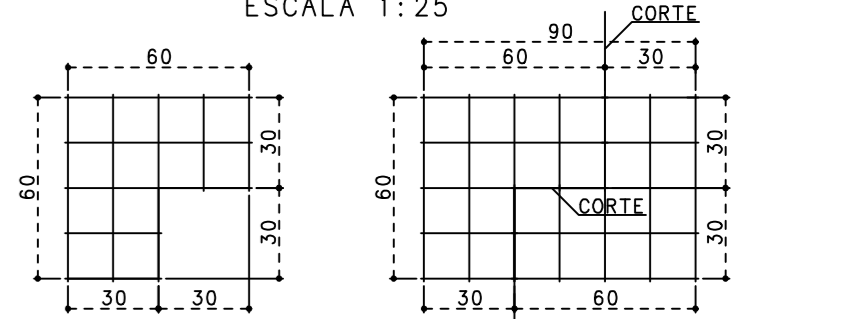
DETALHE 1 4x
ESCALA 1:25



DETALHE 2 5x
ESCALA 1:25



DETALHE 3

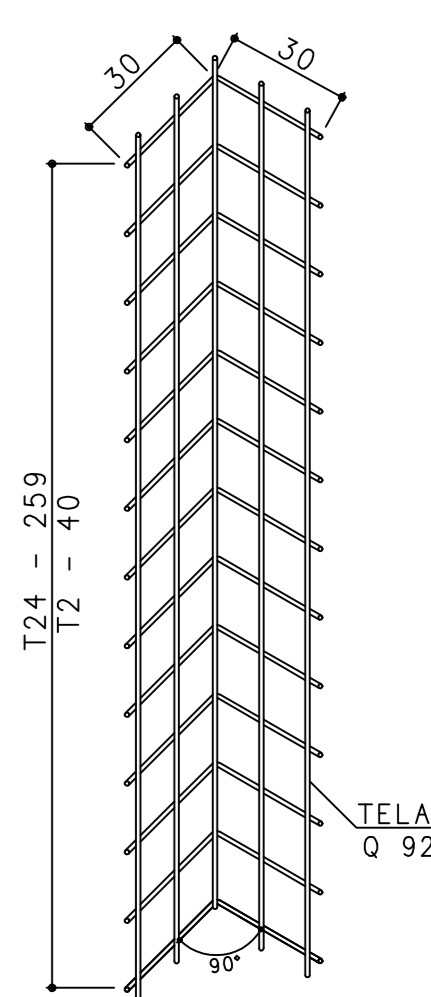


ACO	POS	BIT (mm)	QUANT	COMPRIMENTO UNIT (cm)	PESO TOTAL (kg)		
REFORÇO	(X8)	50A1	1	8	38	50	1800

RESUMO AÇO CA 50-60	ACO	BIT (mm)	COMPR (cm)	PESO (kg)	PESO (kgf+10kg)
50A	8	18	7	8	8
Peso Total	50A	=		8	kg

NOTA: APROVEITAR RECORTE DAS ABERTURAS NAS TELAS PARA REALIZAR OS REFORÇOS (DETALHE 3)

DETALHE DAS AMARRAÇÕES DE CANTO
TELAS T24-T25
5,7ESC.

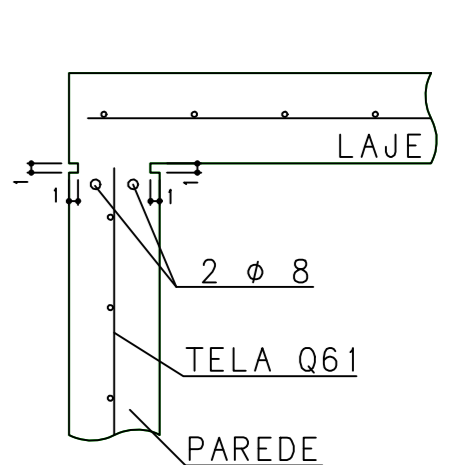


NOTA: AS TELAS DE AMARRAÇÃO DOS CANTOS DEVEM SER DOBRADAS A 90°

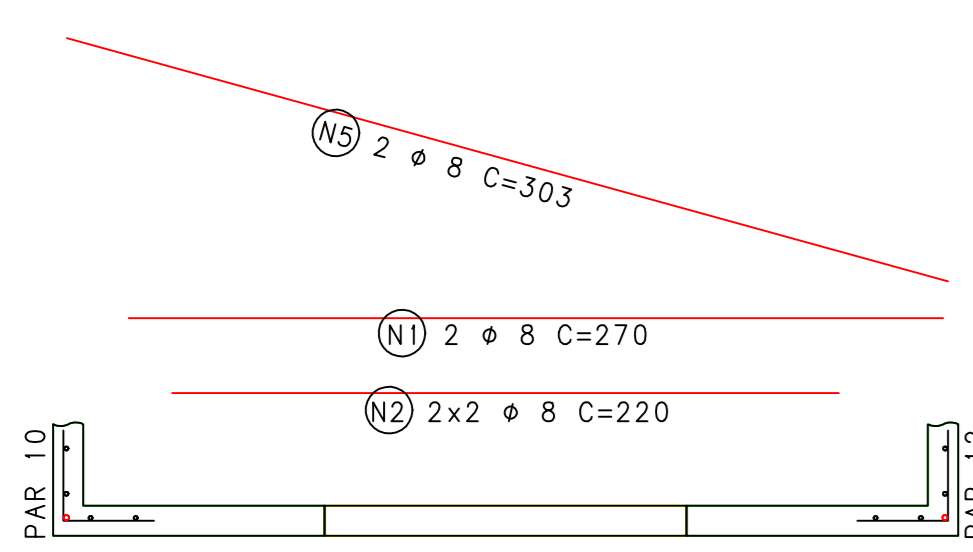
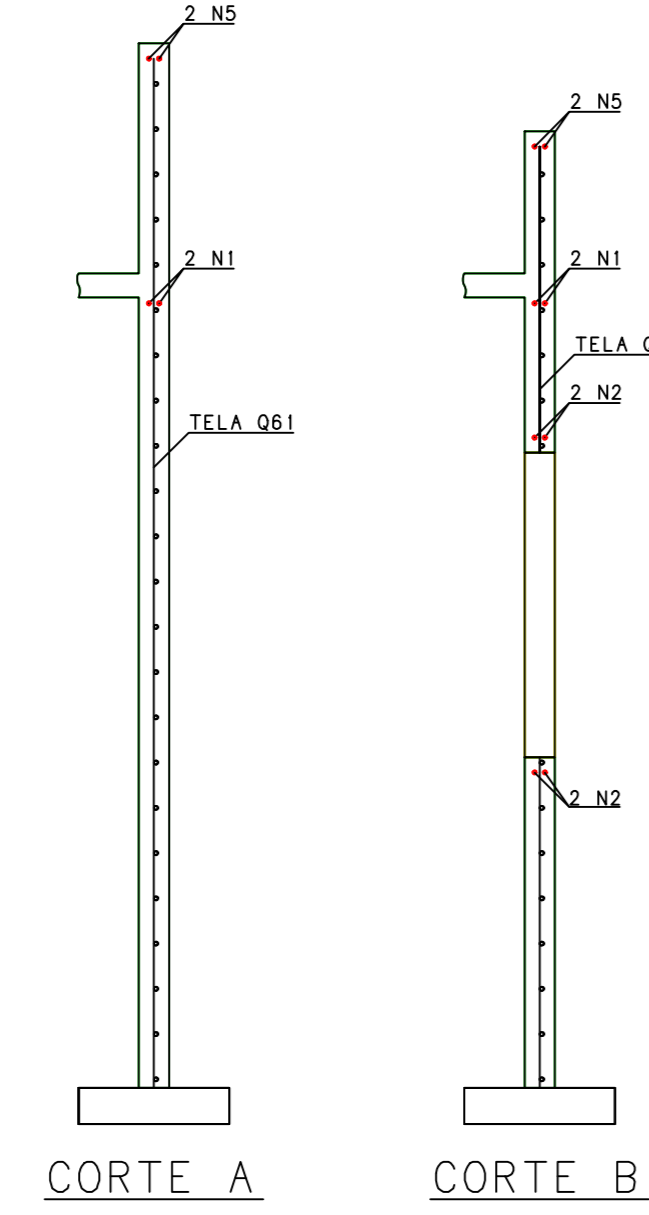
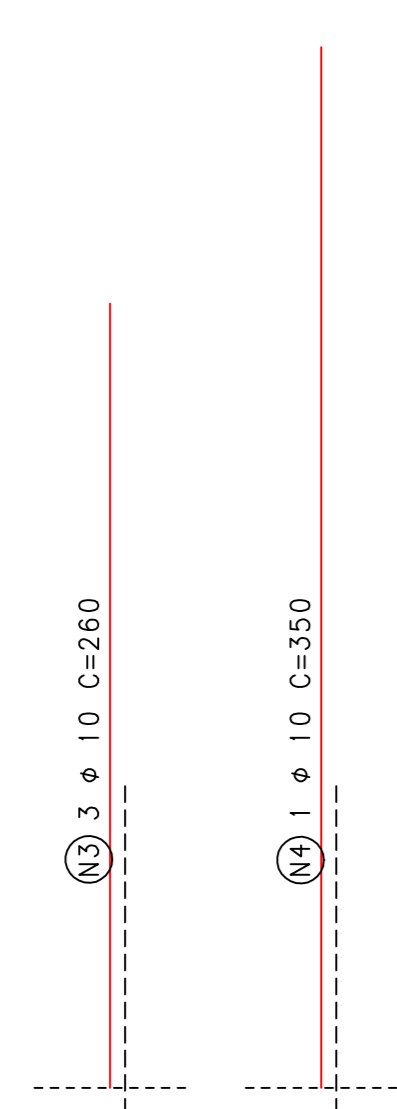
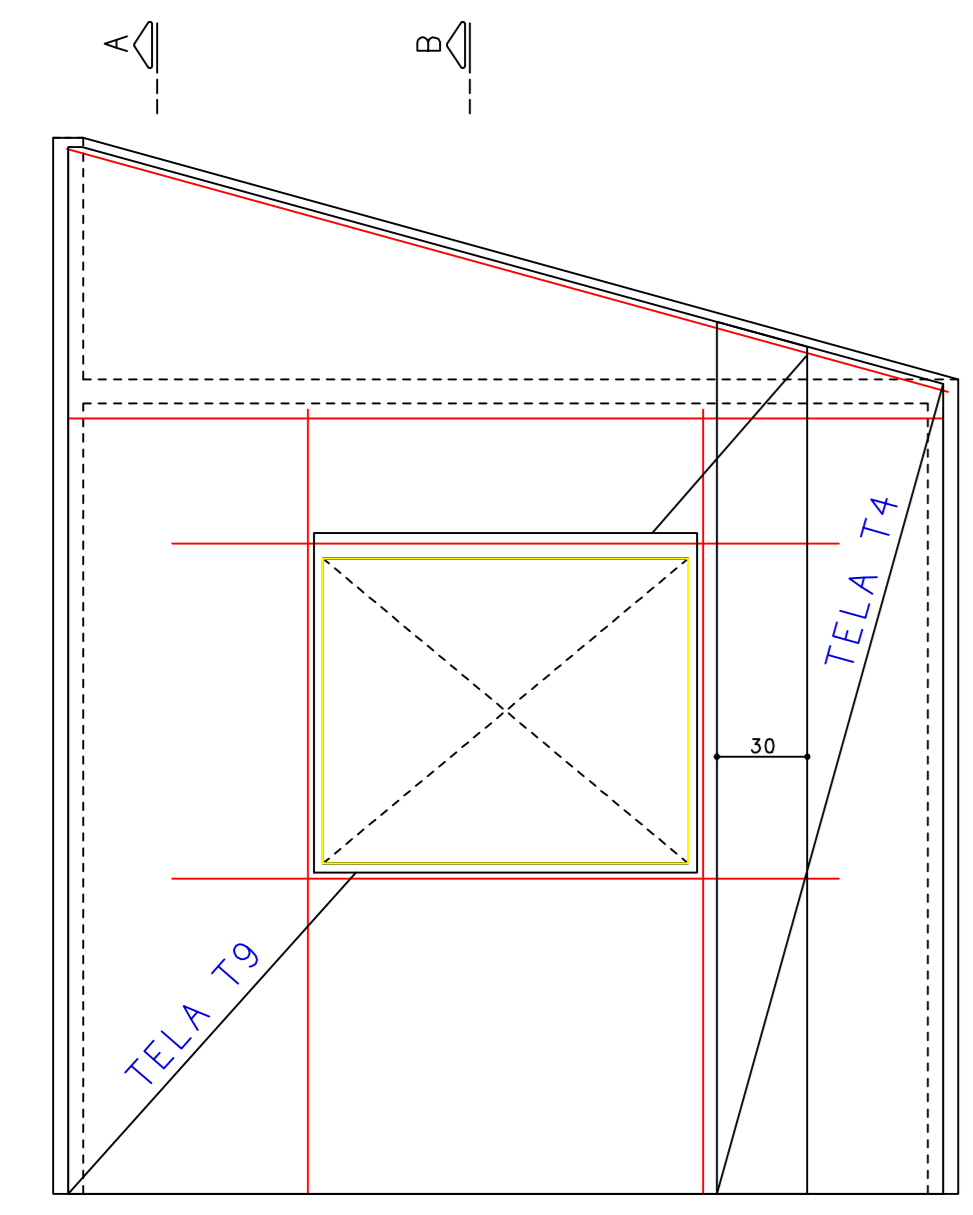
DETALHE 4
5,7ESC.

AS PATAS DOS FERROS HORIZONTAIS DEVEM SER DOBRADAS COM 90°

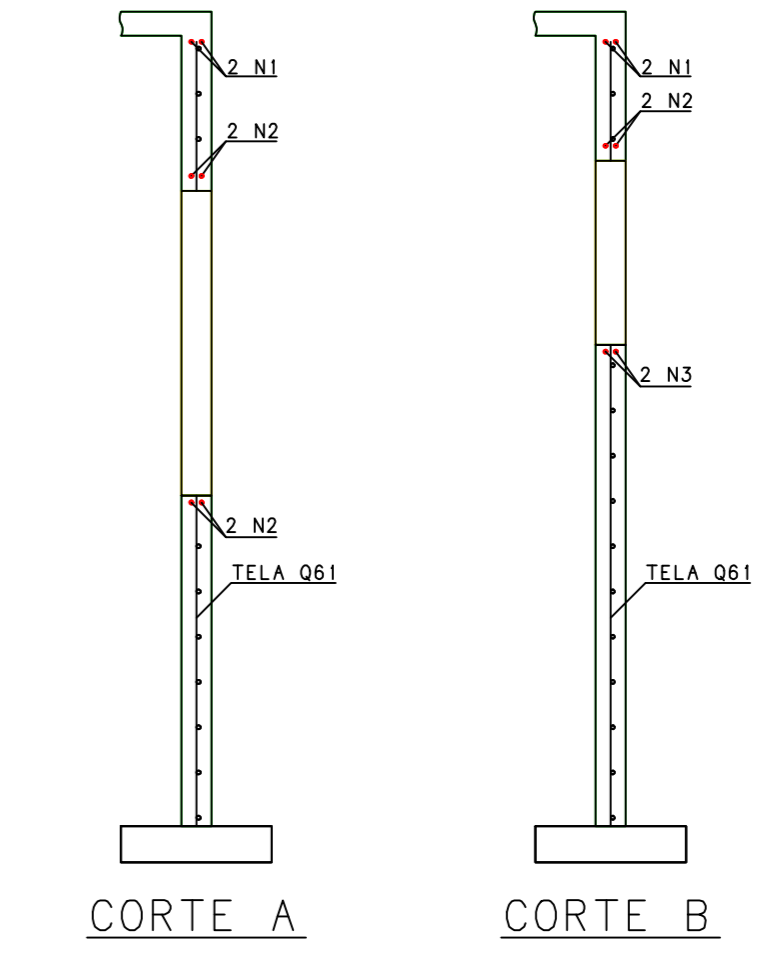
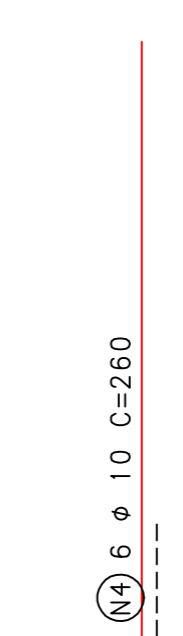
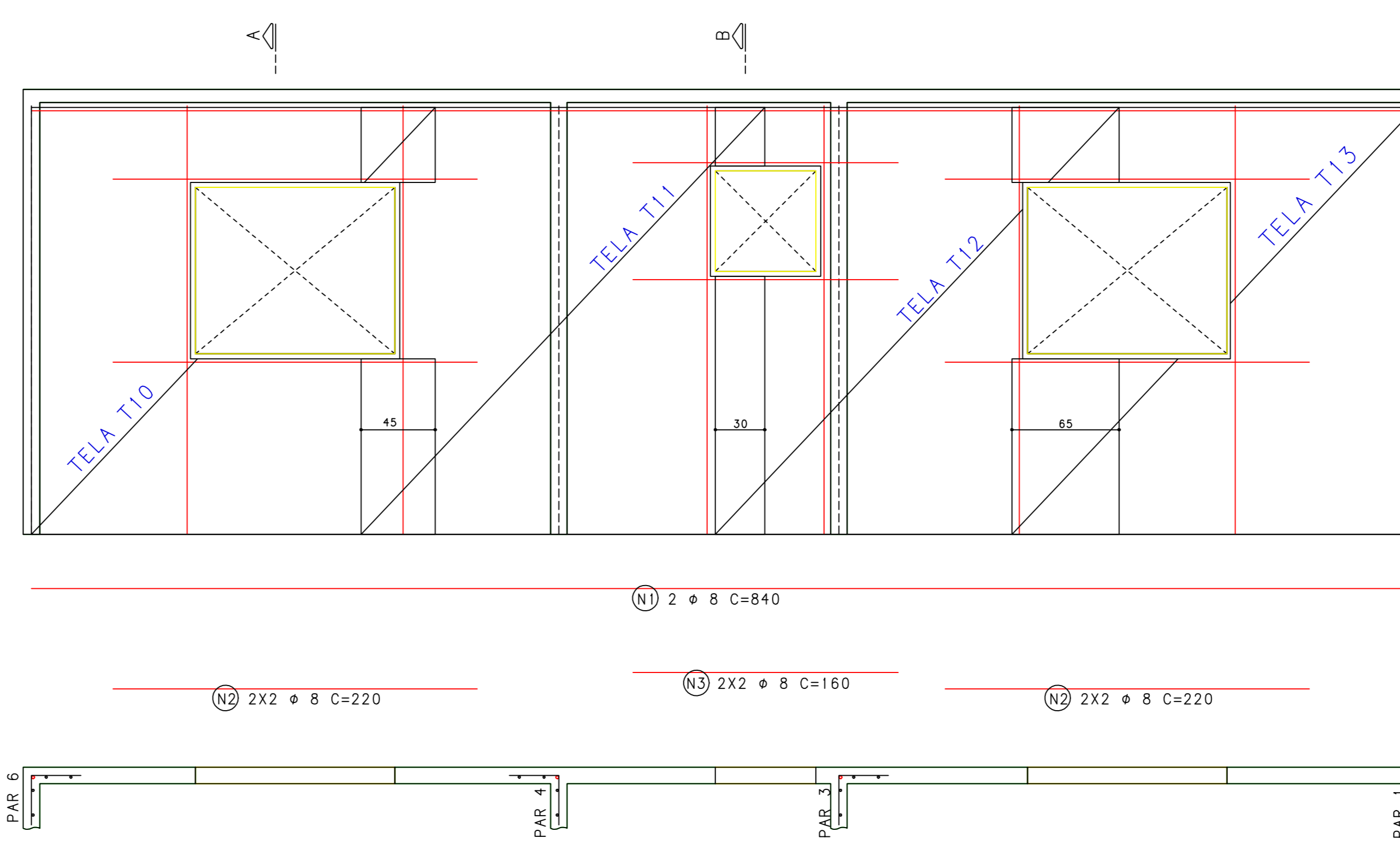
DETALHE 5
5,7ESC.



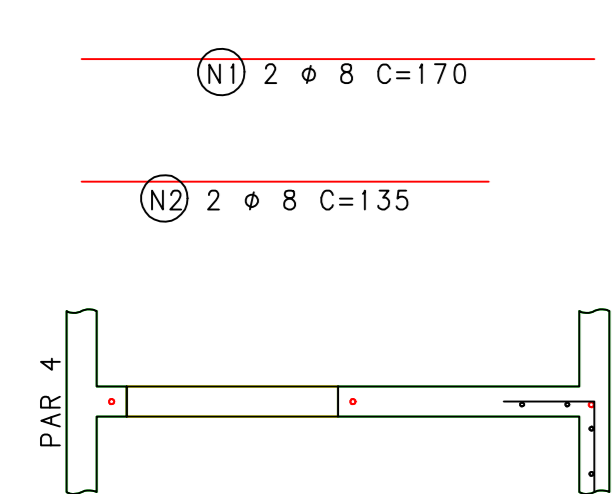
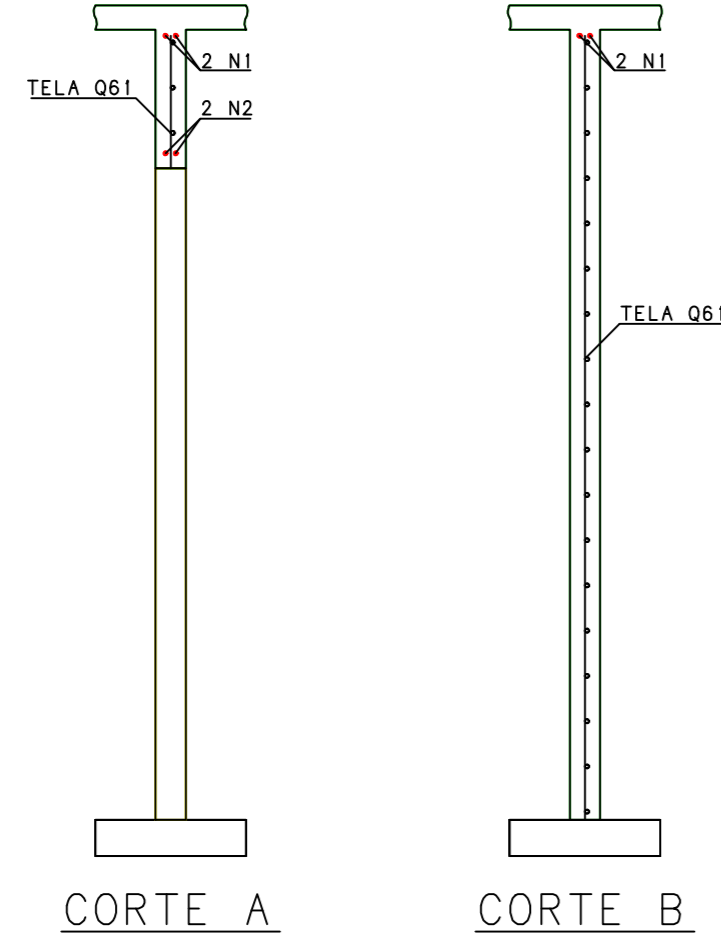
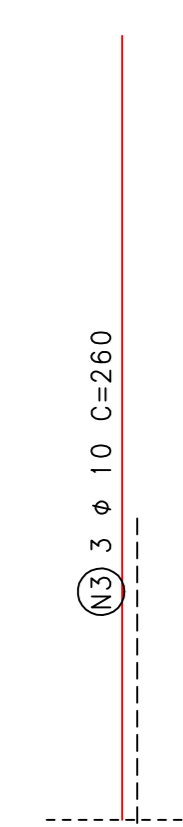
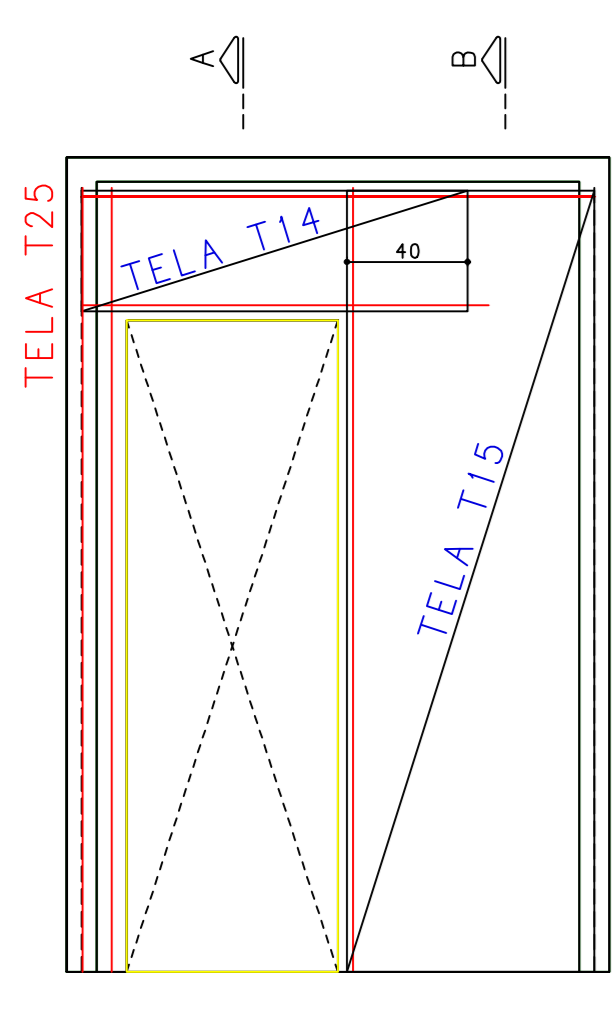
PAR 7



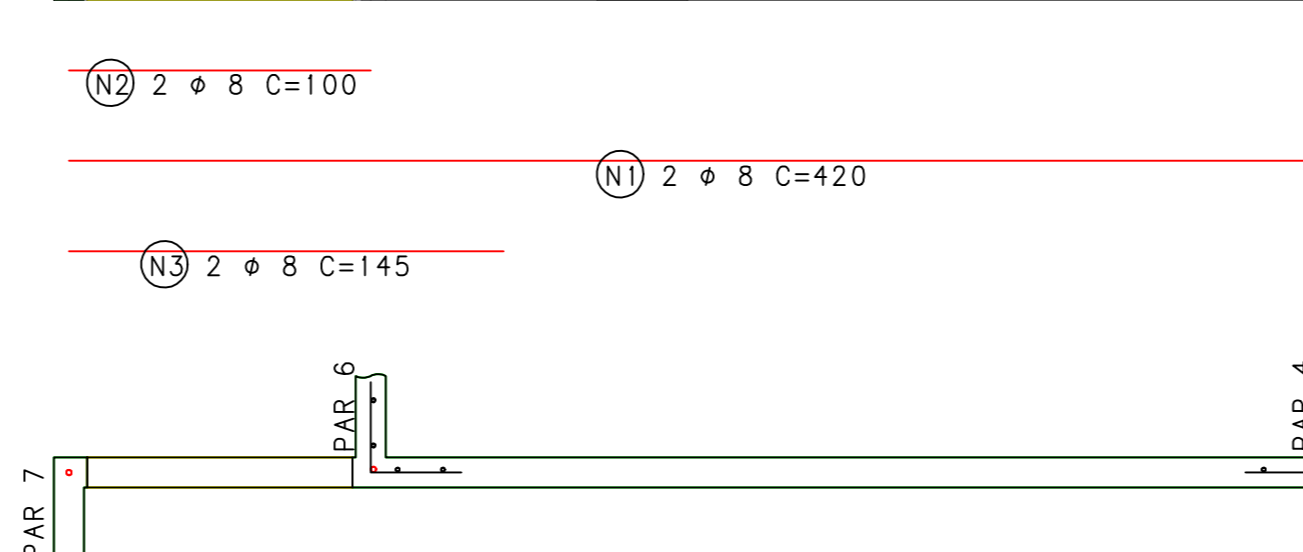
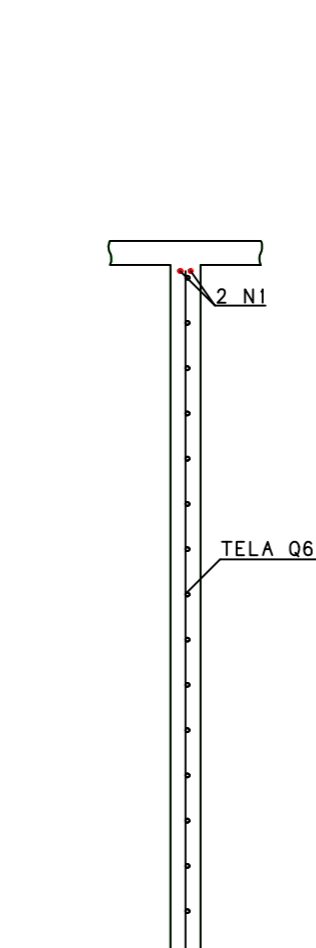
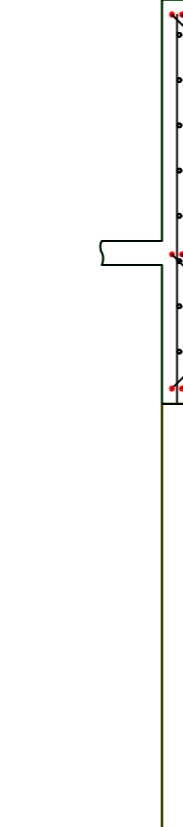
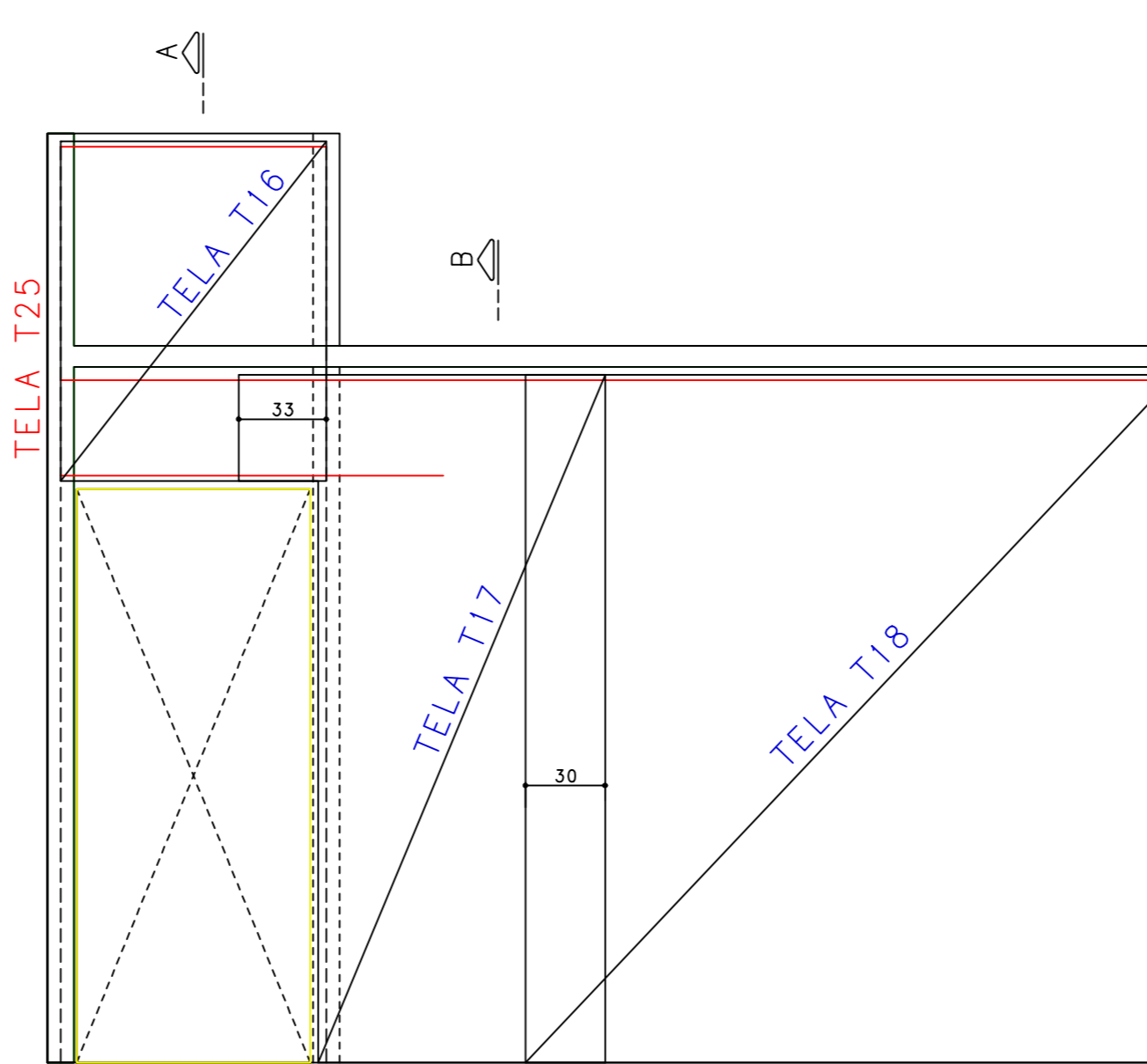
PAR 8



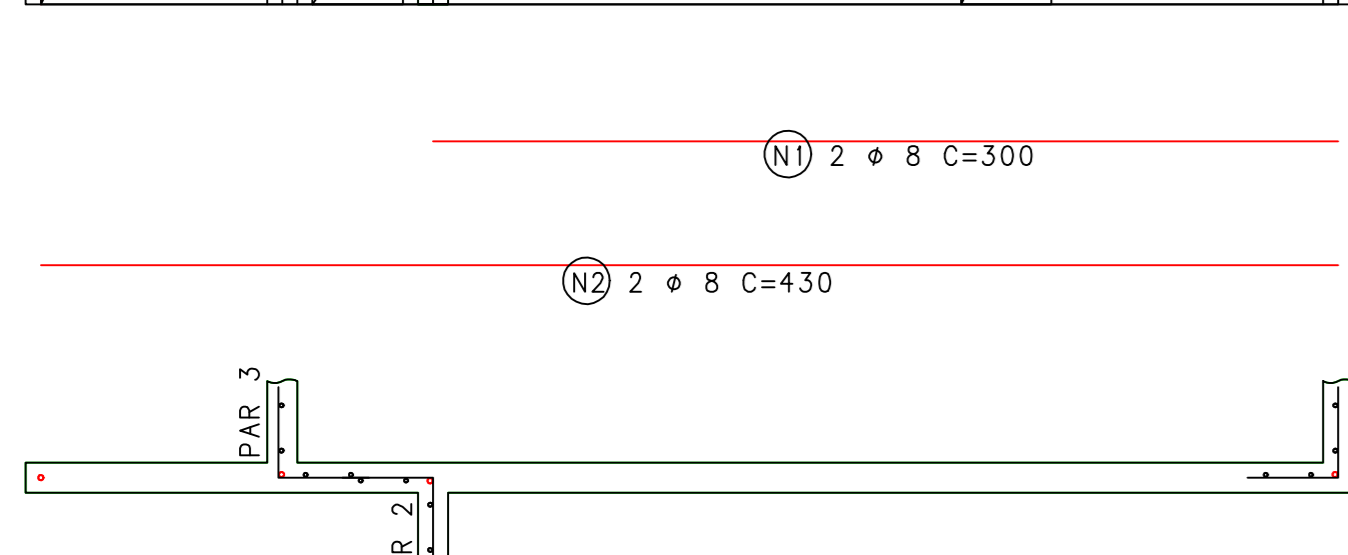
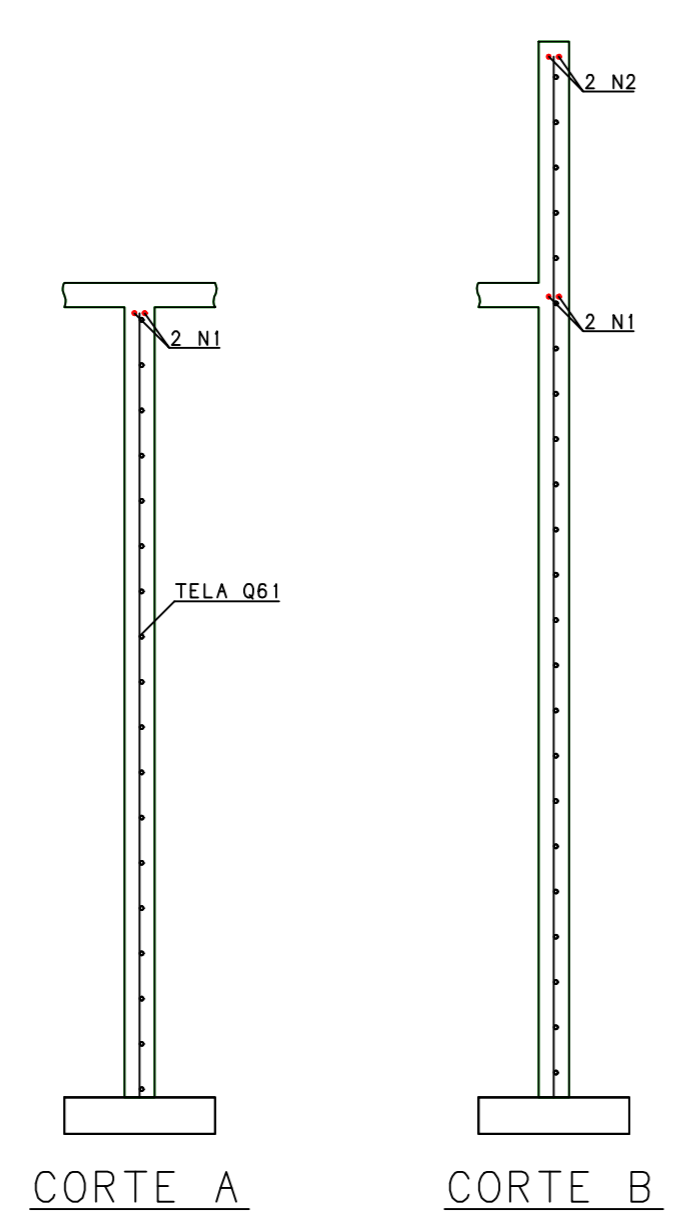
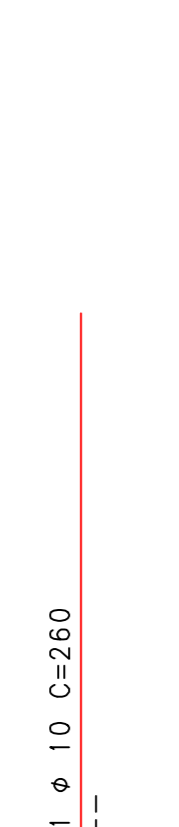
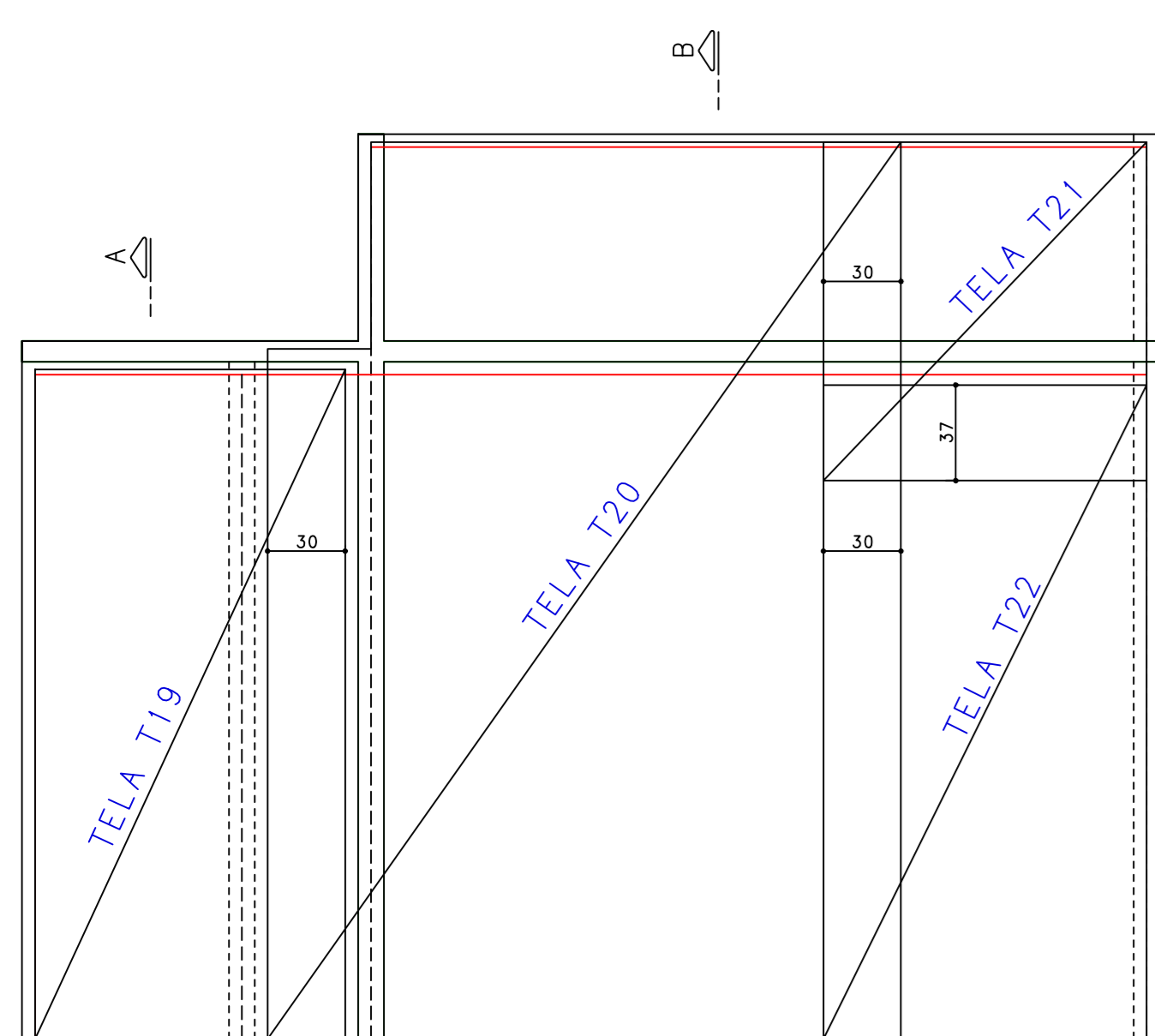
PAR 9



PAR 10



PAR 11



PAR 12

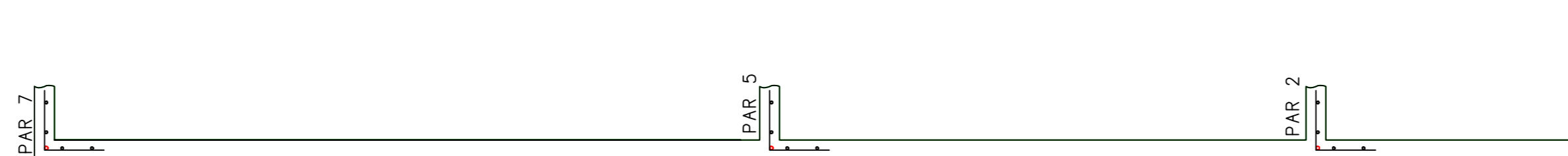
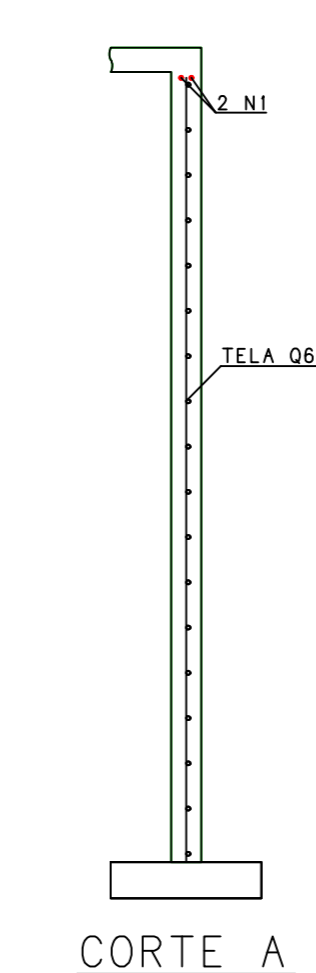
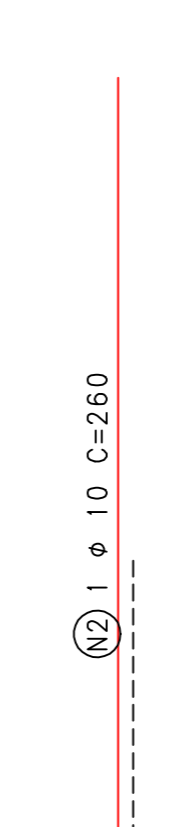
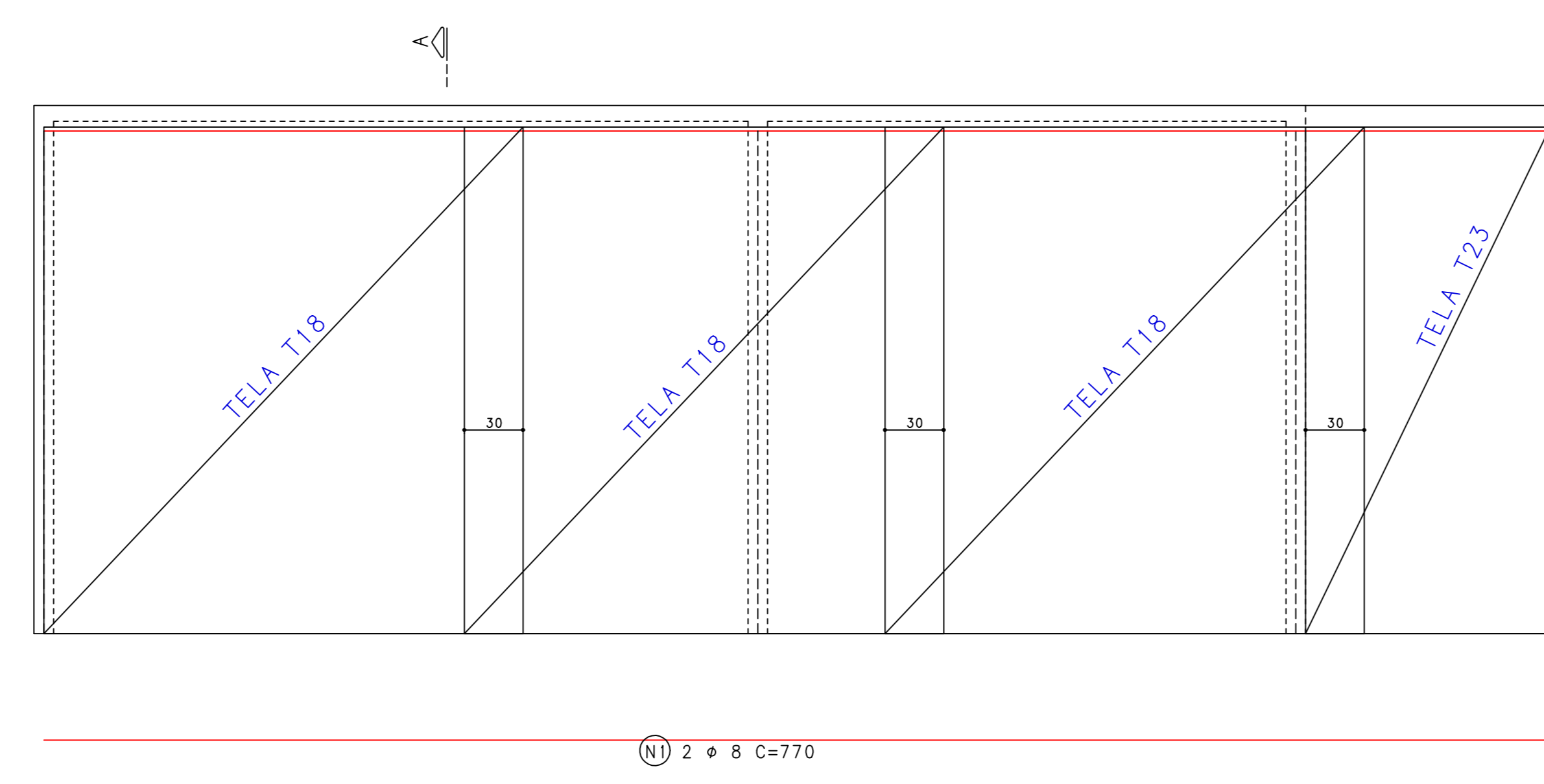
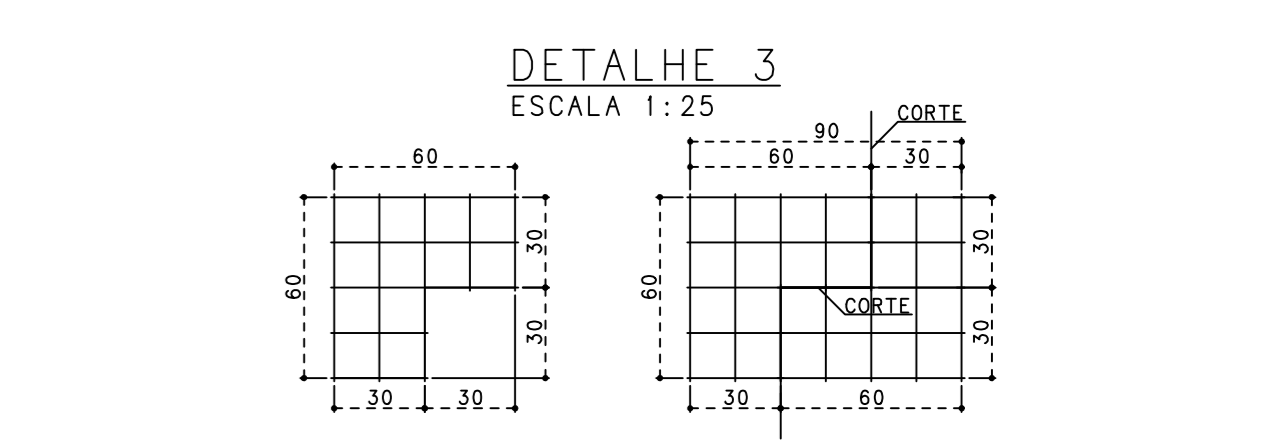
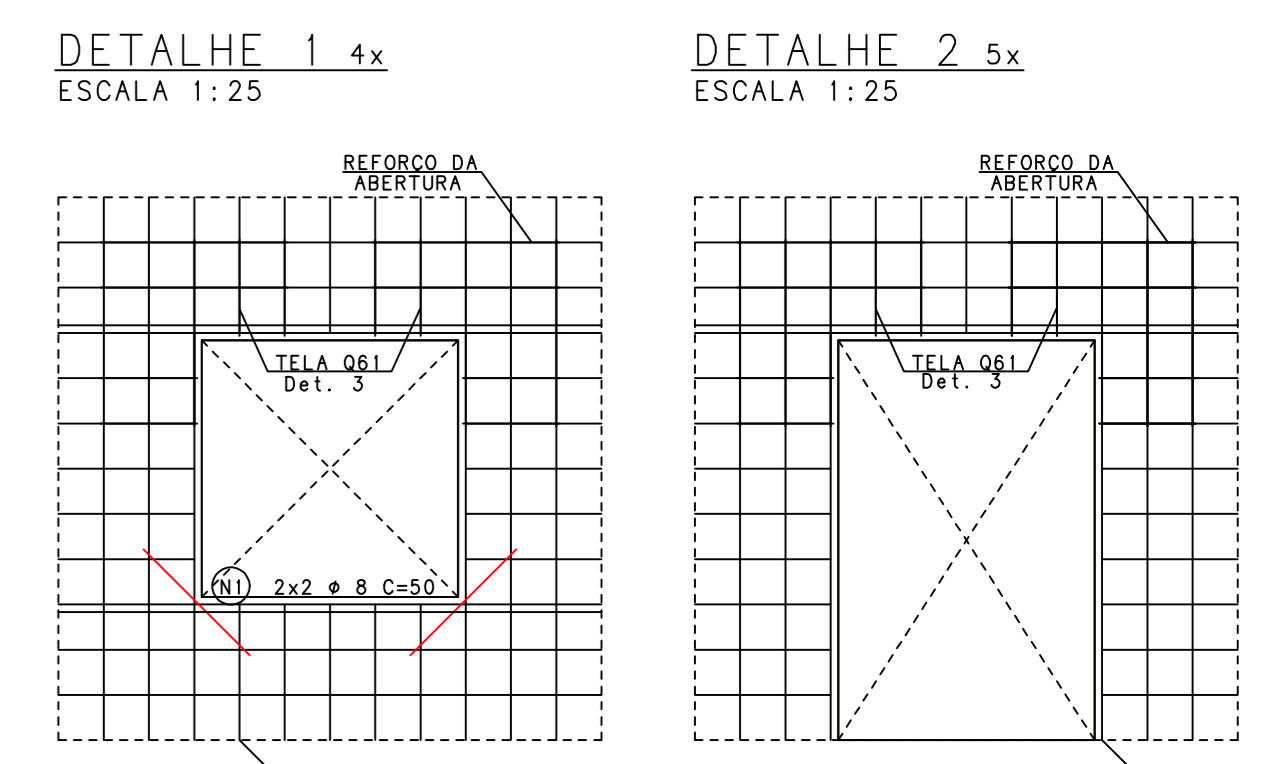


TABELA DE TELAS			
POSICÃO	DESIGNAÇÃO	QUANT.	DIMENSÃO (m x m)
1	Q 61	1	Ver Corte das Telas
2	Q 61	2	Ver Corte das Telas
3	Q 61	1	Ver Corte das Telas
4	Q 61	2	Ver Corte das Telas
5	Q 61	2	2,59 x 1,77
6	Q 61	2	0,41 x 1,77
7	ELIMINADA		
8	Q 61	1	Ver Corte das Telas
9	Q 61	1	Ver Corte das Telas
10	Q 61	1	Ver Corte das Telas
11	Q 61	1	Ver Corte das Telas
12	Q 61	1	Ver Corte das Telas
13	Q 61	1	Ver Corte das Telas
14	Q 61	1	0,40 x 1,28
15	Q 61	1	2,59 x 0,82
16	Q 61	1	1,00 x 1,28
17	Q 61	1	Ver Corte das Telas
18	Q 61	4	2,59 x 2,45
19	Q 61	1	2,59 x 1,20
20	Q 61	1	Ver Corte das Telas
21	Q 61	1	1,25 x 1,31
22	Q 61	1	1,21 x 2,53
23	Q 61	1	2,59 x 1,25
24	Q 61	1	2,59 x 0,60
25	Q 61	1	0,40 x 0,60

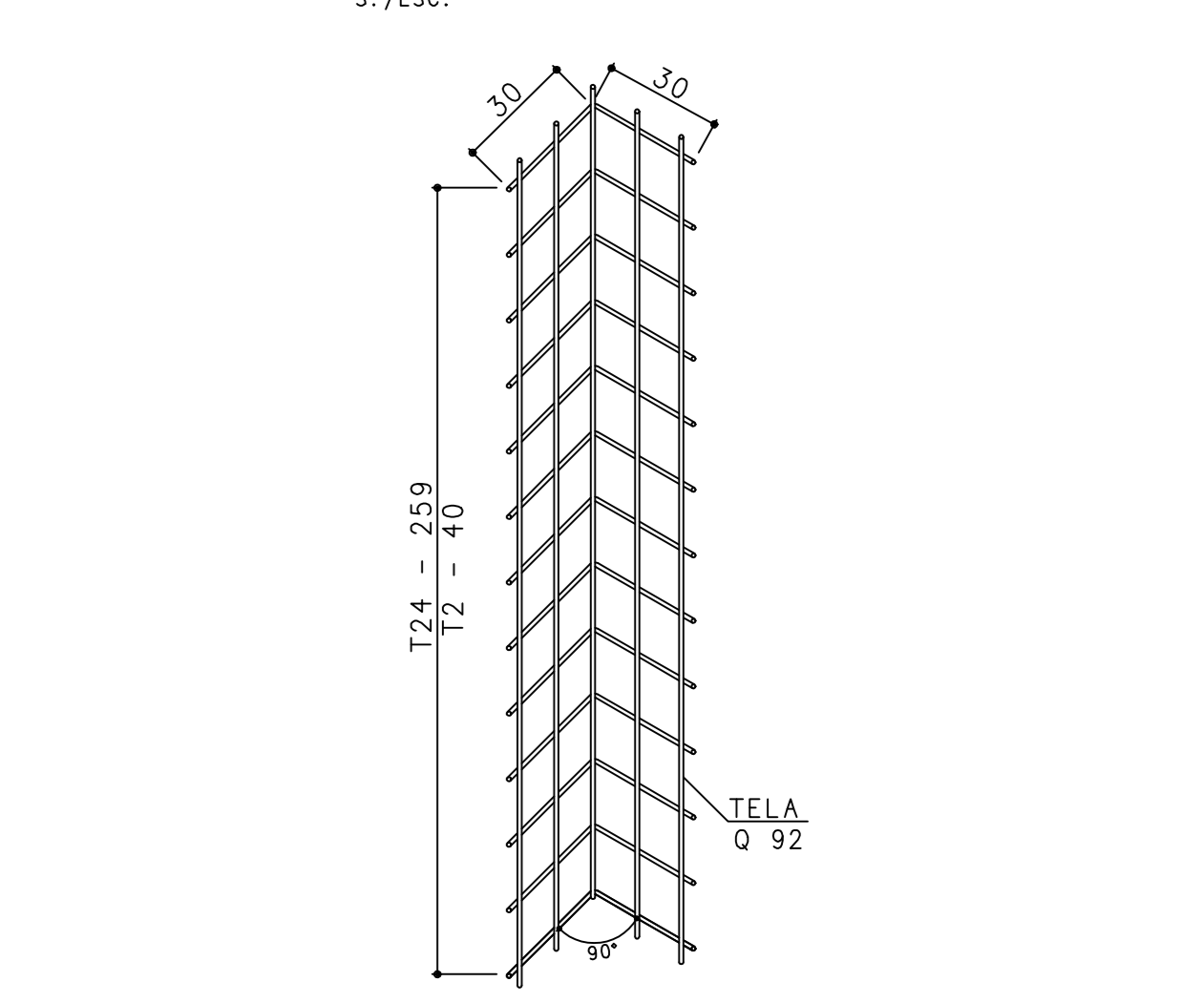
RESUMO DE AÇO				
ACO	DESIGNAÇÃO	QUANTIDADE E DIMENSÃO DOS PAINÉIS	PESO (kg)	
CA-60	Q 61	12 PAINÉIS 2,45x6,00	171,10	

DETALHE DO REFORÇO DAS ABERTURAS



NOTA: APROVEITAR RECORTE DAS ABERTURAS NAS TELAS PARA REALIZAR OS REFORÇOS (DETALHE 3)

DETALHE DAS AMARRAÇÕES DE CANTO



NOTA: AS TELAS DE AMARRAÇÃO DOS CANTOS DEVEM SER DOBRADAS A 90°

